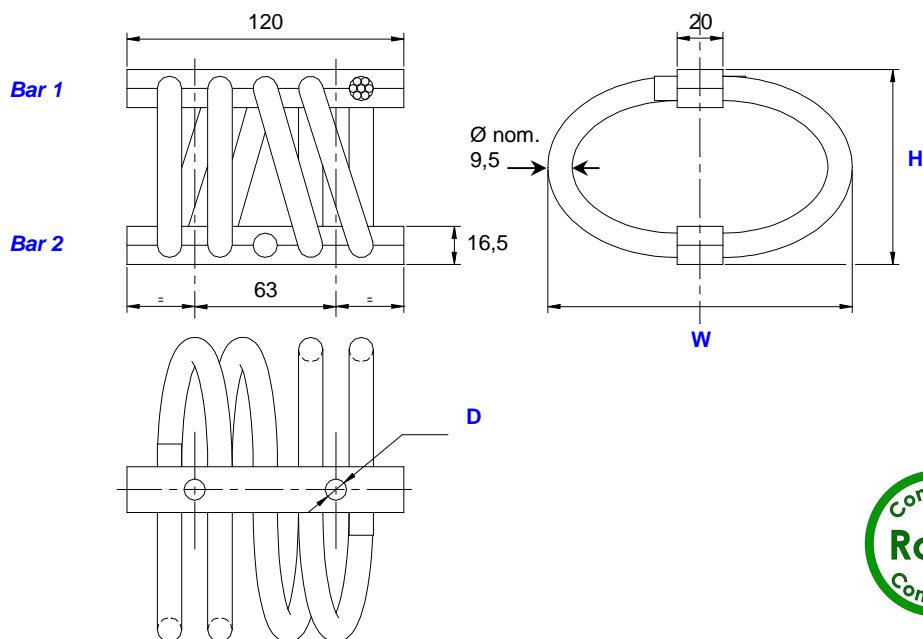


wire rope isolators standard line "Half-Helical"

series HH13

definition



Dimensions are in mm.

Dimensions for reference only.

- All metal multidirectional anti-vibration/shock mounts.
- Exceptional reliability and long life.
- High damping.
- No ageing.
- Corrosion resistant.
- Unequalled temperature range : -180°C +300°C.
- Great adaptability/versatility. Specials on request (material size and number of loops, etc.).



Series
Materials and finishes
HH13 Cable : stainless steel. (galvanised HHG13) Retainer bars : Aluminium alloy/Surtec 650 Screws : alloy steel/zinc plate. (Inserts : stainless steel). All stainless steel version HHSS13
Other materials on request.

Model	height H (mm)	width W (mm)	mass (kg)
-12	68	80	0,55
-15	71	84	0,58
-20	74	90	0,60
-30	77	104	0,62
-35	89	108	0,65
-40	105	121	0,70
-50	108	140	0,74
-60	124	143	0,77
-70	134	153	0,80

Interfaces	Bar 1		
	2 through holes Ø 8,5 mm	2 through holes Ø 8,5 mm countersunk 90°	2 inserts M8
fixture holes D			
Bar 2			
2 through holes Ø 8,5 mm	TM2	not standard	not standard
2 through holes Ø 8,5 mm countersunk 90°	TCM	CM2	not standard
2 inserts M8	TIM	CIM	IM2

Example :
HH13-30CIM



Prefix :
"Half Helical" mount
from the **HH13** series

Model : -30
height : 77 mm
width : 104 mm
mass : 0,62 kg
4 loops

(Model : -30-02)
=
=
=
2 loops

Suffix : **CIM**
2 through holes Ø 8,5 mm
countersunk 90° in bar 1,
2 inserts M8 in bar 2.

Note : Standard models of this series have 4 loops.

01/07/2013

Socitec
BP 33, 78501 Sartrouville cedex - France
Telephone : +33 (0)1 61 04 60 00
Fax : +33 (0)1 39 14 03 27
http://www.socitec.com
e-mail : shock-intl@socitec.com

Document subject to modification without prior notice



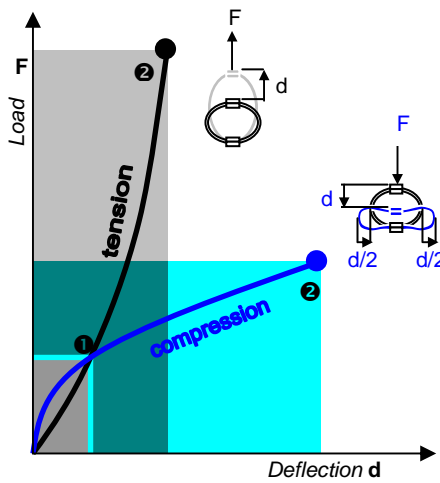
series

HH13

wire rope isolators

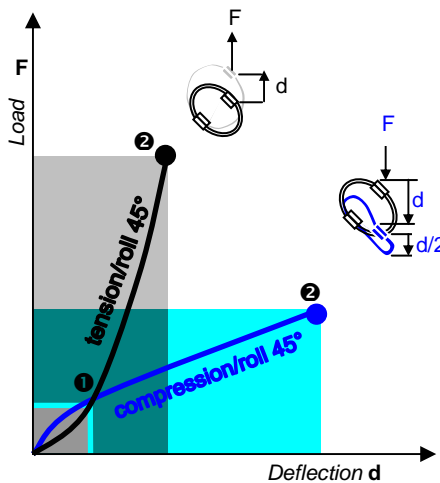
standard line "Half-Helical"

performances*



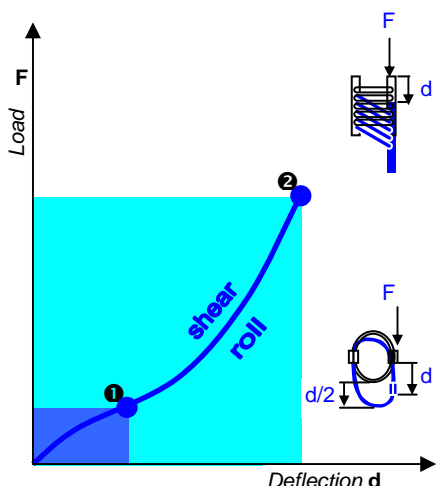
Compression and Tension

HH13 series	Model	-12	-15	-20	-30	-35	-40	-50	-60	-70
Max static	F daN	89,7	82,9	72,5	53,6	53,4	45,3	34,2	34,6	31,2
	d mm	5,9	6,3	6,8	7,4	9,2	12,0	12,5	15,2	16,8
Max shock	F daN	269	249	217	161	160	136	103	104	93,6
	d mm	32	34	37	40	50	65	68	82	91
Max vibration	2a mm	3,5	3,7	4,1	4,4	5,5	7,2	7,5	9,1	10,0
	f Hz	6,5	6,4	6,2	6,3	5,4	4,5	4,8	4,1	3,9
Max static	F daN	89,7	82,9	72,5	53,6	53,4	45,3	34,2	34,6	31,2
	d mm	4,2	4,6	5,3	6,8	7,1	8,4	10,7	10,7	11,7
Max shock	F daN	757	713	652	579	481	376	338	288	257
	d mm	17	19	22	34	30	33	49	42	46
Max vibration	2a mm	1,8	2,0	2,4	3,7	3,3	3,6	5,4	4,6	5,0
	f Hz	10,0	9,6	8,9	7,8	7,7	7,1	6,3	6,4	6,1



Compression/roll 45°-Tension/roll 45°

HH13 series	Model	-12	-15	-20	-30	-35	-40	-50	-60	-70
Max static	F daN	67,3	62,2	54,4	40,2	40,1	34,0	25,7	26,0	23,4
	d mm	9,9	10,6	11,6	12,6	16,1	21,4	17,6	21,3	23,4
Max shock	F daN	162	151	133	102	97,9	81,6	63,8	62,4	56,2
	d mm	48	51	56	60	75	98	102	123	137
Max vibration	2a mm	5,3	5,6	6,1	6,6	8,3	10,7	11,2	13,6	15,0
	f Hz	5,4	5,3	5,2	5,3	4,5	3,7	4,1	3,5	3,3
Max static	F daN	67,3	62,2	54,4	40,2	40,1	34,0	25,7	26,0	23,4
	d mm	6,6	7,2	8,2	10,6	11,1	13,1	16,6	16,6	18,2
Max shock	F daN	552	521	478	431	352	274	250	210	187
	d mm	22	25	30	45	40	44	65	56	61
Max vibration	2a mm	2,5	2,7	3,3	4,9	4,4	4,8	7,2	6,2	6,7
	f Hz	8,8	8,5	7,9	6,9	6,8	6,3	5,6	5,6	5,4



Shear or roll

HH13 series	Model	-12	-15	-20	-30	-35	-40	-50	-60	-70
Max static	F daN	44,9	41,4	36,2	26,8	26,7	22,6	17,1	17,3	15,6
	d mm	11,2	11,9	12,9	14,0	17,5	22,7	23,6	28,7	31,8
Max shock	F daN	240	227	207	182	147	112	102	83,7	73,9
	d mm	30	33	37	48	50	60	75	76	84
Max vibration	2a mm	3,3	3,6	4,1	5,3	5,5	6,6	8,2	8,4	9,2
	f Hz	7,2	6,9	6,5	5,9	5,6	5,0	4,7	4,5	4,3

- ① Max static load (F) with corresponding deflection (d)
- ② Max shock load (F) with corresponding deflection (d)
- ③ Uncoupled resonant frequency (f) under max static loading ① and max peak to peak sinusoidal vibration input (2a)

* Important : Performance characteristics are given here for reference only. They can be increased under specific conditions. Contact us.

01/07/2013

Typical shock/vibration specifications :

Ground Forces	GAM EG13A, SEFT 001, MIL-STD-810, VG 95332.
Air	AIR 7306, MIL-E-5400, MIL-C-172, MIL-STD-810.
Marine	GAM EG13C, IT25-21/96-31/15-86, MIL-S-167, MIL-S-901, STANAG 042, BV 043.73, BV 044.
Others	GAM EMB1, GAM EMBT4, DEF STAN 07-55, IEC 571, FINABEL 2C.

Socitec
 BP 33, 78501 Sartrouville cedex - France
 Telephone : +33 (0)1 61 04 60 00
 Fax : +33 (0)1 39 14 03 27
 http://www.socitec.com
 e-mail : shock-intl@socitec.com



Document subject to modification without prior notice