

Chokdæmper

L-dæmper

Produktbeskrivelse

Dæmperen er opdelt i to dele, en accelerator enhed og en decelerator enhed.

Dæmperen består af metal dele af aluminium bronze & gummi til MOD standard 02-82.

Udvendigt gummi er beskyttet med flexibel maling til MOD specifikationer, som er beskyttende mod ozon og olie angreb

Anvendelse

Anit-vibrations dæmper til sekundær isolation af maskiner, og virker både som chok og vibrations dæmper.

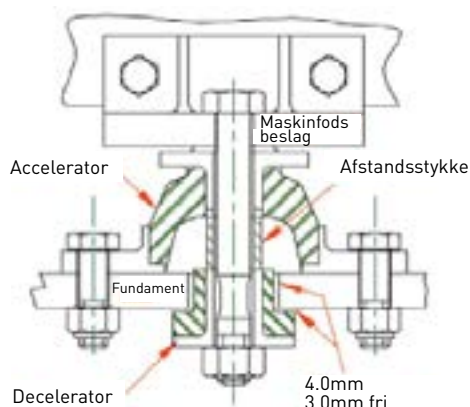
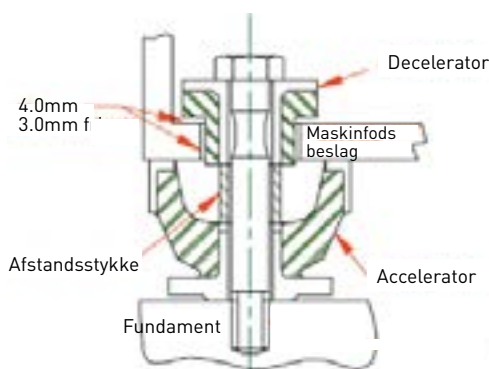
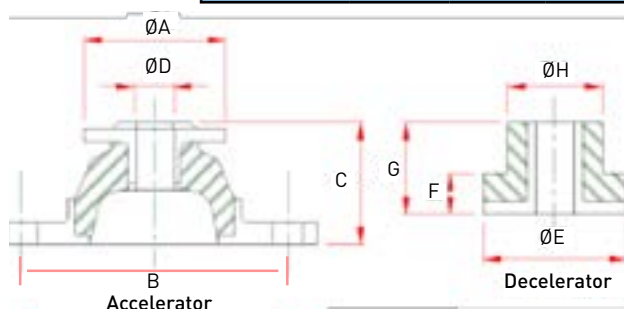


Accelerator

Nato stock no.	Varenummer	Belastning kg	Dimensioner			
			A	B	C	D
5340-99-541						
2542	LM009A	9-11	45	70	35	9,5
2543	LM0014A	14-20	49	76	37	11,5
2544	LM0018A	16-20	57	89	40	14,0
2545	LM0027A	25-27	59	92	41	14,0
2546	LM0045	34-45	70	105	49	14,0
2547	68	57-73	83	124	57	17,5
2548	113	95-130	89	130	59	21,5

Decelerator

Nato stock no.	Dimensioner			
5340-99-541	E	F	G	H
2549	51	16	32	32
2550	51	16	33	32
2551	57	19	37	38
2552	57	19	38	38
2553	67	19	40	45
2554	67	19	43	45
2555	70	19	44,5	48



	Nominel understøtte belastning per dæmper (kg)							
	9	14	18	27	45	68	113	450
Statisk nedbøjning ved nominal belastning (mm ± 15%)	3,3	3,5	3,1	3,8	5,0	4,4	5,2	16
Statisk nedbøjning ved maks belastning (mm)	4,1	5,1	3,8	4,1	5,1	5,8	6,6	21
Statisk nedbøjning ved min. belastning (mm)	3,0	3,3	2,5	3,3	3,8	4,3	4,1	11,7
Aksial egenfrekvens ved maks. supportert belastning	8	8	9	8,5	7,5	7	6,5	4,1
Aksial egenfrekvens ved min. supportert belastning	10	10	10	9	9	8	8	5,1
Maks. chok nedbøjning - acceleration (mm)	19	19	19	19	25	25	25	31,7
Maks. chok nedbøjning - deceleration (mm)	9,5	9,5	9,5	9,5	9,5	9,5	9,5	9,5
Chok egenfrekvens - acceleration (Hz)	15	15	15	13	12	12	10	10
Chok egenfrekvens - deceleration (Hz)	20	20	20	20	20	20	20	15
Lateral/Aksial hårdheds forhold	0,7	0,7	0,7	0,7	0,7	0,7	0,7	0,69