

### Produktbeskrivelse

Elastisk bøsning bestående af to koncentriske elforzinkede stålrør, hvorimellem et gummilag er presset.

### Anvendelse

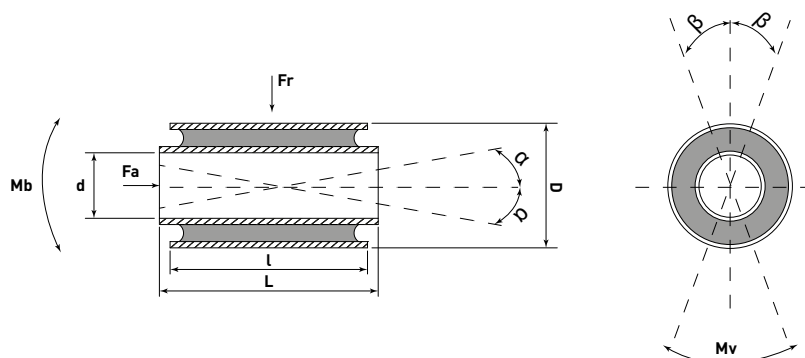
Den elastiske bøsning kan med fordel anvendes som lejrings i svingende konstruktioner eller mellem maskindele, som skal være fleksible i forhold til hinanden. Da gummi optager bevægelsen, behøver lejet hverken smøring eller anden jævnlig vedligeholdelse. Bøsningen har desuden gode støj- og vibrationsisolerende egenskaber, hvilket gør konstruktionen støjsvag og vibrationsfri.

Eksempler på anvendelse er ledforbindelser i biler, jernbanevogne, traktorer, landbrugsmaskiner, vibratører



#### Tolerances:

d: H9  
D: s6  
l:  $\pm 0.5$   
L:  $\pm 0.1$   
60° Sh.  $\pm 5$  Sh.



Type	Radial Belastning		Aksial Belastning		Vridning		Bøjning		Dimension (mm)			
	Max. Fr (kg)	Fjeder Konst. (kg/mm)	Max. Fr (kg)	Fjeder Konst. (kg/mm)	Max Mv (Nm)	Max $\beta$ (grad)	Max Mb (Nm)	Max $\alpha$ (grad)	d	D	L	l
GE1676	11	0.4	5	0.9	1.0	28	2.0	6	6	16	14	12
GE1462	35	0.3	25	1.0	3.5	21	4.9	2	8	16	20	18
GE1652	53	0.3	41	1.1	4.4	21	1.0	2	8	16	28	25
GE1457	95	0.3	68	1.5	9.8	18	9.8	2	10	22	33	30
GE2000	31	0.5	16	1.5	2.9	28	5.9	6	10	25	18	15
GE2104	87	0.3	80	1.5	9.8	22	8.8	4	10	25	28	25
GE1751	55	0.2	39	1.5	9.8	20	5.9	3	12	25	23	20
GE1917	125	0.1	103	1.5	16.7	20	29.4	2	12	25	38	35
GE1223B	230	0.3	284	2.5	31.4	20	61.8	2	14	27	54	50
GE2054	120	0.2	108	2.0	24.5	17	29.4	3	16	32	32	28
GE2117	300	0.3	265	2.0	45.1	17	107.9	2	16	32	54	50