

Produktbeskrivelse

Konstrueret for vibrationsisolering af maskiner med et omdrejningstal på mere end 350 O/min. Kan klare belastninger fra 150 -1500 kg.

Komponenter

- Stålfjeder
- Gummidæmper
- Monteringsplader
- Elforzinkede metaldele

Elastiske egenskaber

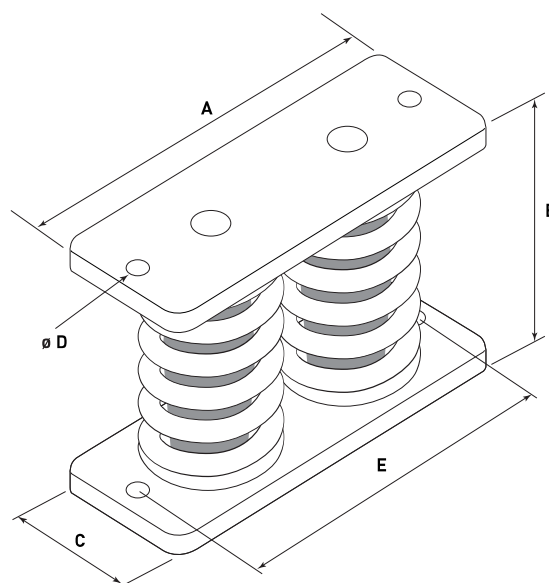
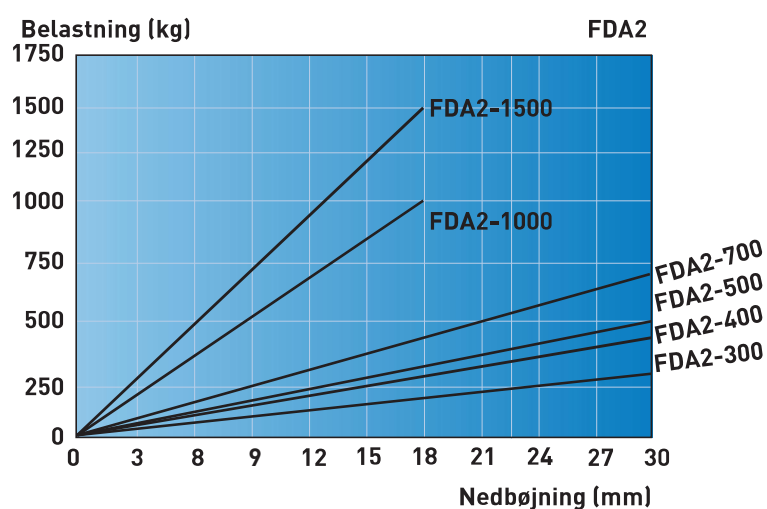
FDA 2-300, FDA 2-400, FDA 2-550, FDA 2-700,
Vertikal egenfrekvens fra 1,6 til 4 Hz.

FDA 2-1000, FDA 2-1500

Vertikal egenfrekvens fra 3 til 5 Hz.

Anvendelse

Specielt egnet for generatorer, kompressorer, ventilationsanlæg, pumper, køleanlæg osv.



Type	A (mm)	B (mm)	C (mm)	D Ø (mm)	E (mm)
FDA2-300	200	124	75	12	170
FDA2-400	200	124	75	12	170
FDA2-500	200	124	75	12	170
FDA2-700	200	124	75	12	170
FDA2-1000	250	134	100	14	210
FDA2-1500	250	134	100	14	210