

Produktbeskrivelse

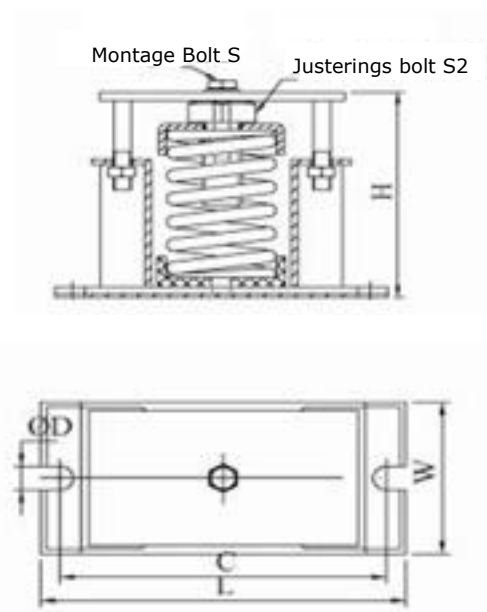
VRA1 serien består af en række forskellige fjeder vibrations isolatorer, stål plade og gummimåtte. Den to siddet tilslutning binder, det øverste omslag og base support, sammen for at begrænse den vertikale bevægelse. Trådende begrænser også den horisontale bevægelse. Gummipladen på base pladen bruges til at isolere højre frekvenser og udskridninger

Anvendelse

Pumper, køler tårne, kølere and HVAC fabriks udstyr.



Model	Belastning (kg)	Nedbøjning	stivhed (kg/mm)
VRA1-010	10	50mm	0.20
VRA1-020	20		0.40
VRA1-030	30		0.60
VRA1-040	40		0.80
VRA1-050	50		1.00
VRA1-060	60		1.20
VRA1-070	70		1.40
VRA1-080	80		1.60
VRA1-100	100		2.00
VRA1-120	120		2.40
VRA1-140	140		2.80
VRA1-160	160		3.20
VRA1-180	180		3.60
VRA1-200	200		4.00
VRA1-230	230		4.60
VRA1-250	250		5.00
VRA1-300	300		6.00
VRA1-330	330		6.60
VRA1-360	360		7.20
VRA1-400	400	8.00	
VRA1-500	500	10.00	



Model	Dimensioner (±2mm)						
	L (mm)	C (mm)	W (mm)	Ø D (mm)	H* (mm)	S	S2
VRA1-010 ~ VRA1-500	196	170	95	13.5	170	M10x30	M20x60

* ubelastet højde