

### Produktbeskrivelse

CH1 er konstrueret for akustiklofter der skal være elastisk nedhængte, og vibrationsisolering af rør og maskiner med et omdrejningstal eller frekvens på mere end 450 omdr/min. Belastninger fra 25–350kg.

### Komponenter

Loftbeslaget består af en fjeder, indsat i et bukket stålbeslag. Fjederen hviler i en gummikop, der eliminerer overførsel af høje frekvenser. Alle metaloverflader er elforzinkede

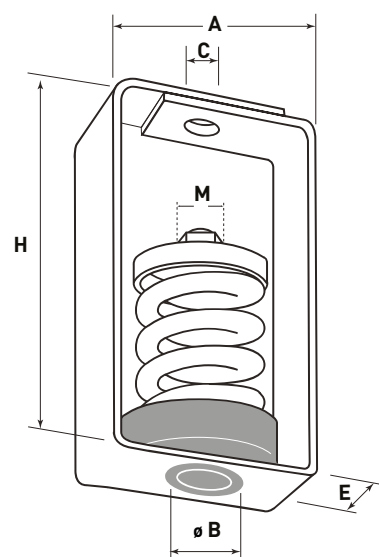
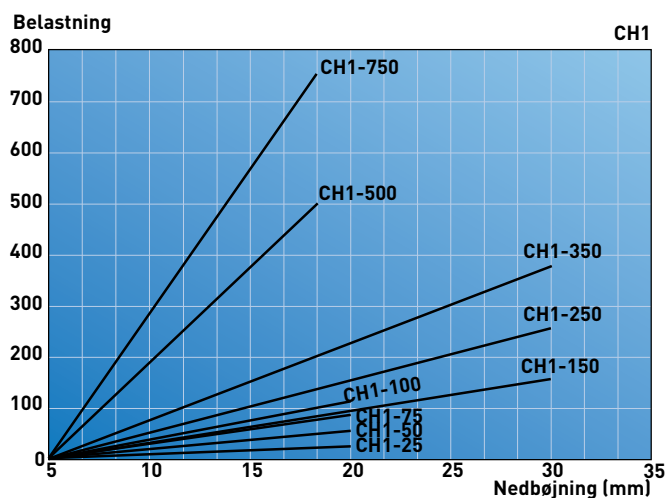
### Elastiske egenskaber

For: CH1-150, CH1-250 and CH1-350, er den verticale egenfrekvens fra 1.6 to 4Hz.

For: CH1-25 to CH1-100, er den verticale egenfrekvens fra 3 to 5Hz.

### Anvendelse

Ved montage fjernes gummikop og fjeder så det bukkede stålbeslag kan monteres i loftet.



Type	A mm	H mm	B Ø mm	C Ø mm	E mm	M
CH1-25	75	120	30	12	50	M8
CH1-50	75	120	30	12	50	M8
CH1-75	75	120	30	12	50	M8
CH1-100	75	120	30	12	50	M8
CH1-150	120	160	30	16	80	M12
CH1-250	120	160	30	16	80	M12
CH1-350	120	160	30	16	80	M12
CH1-500	140	180	30	18	100	M14
CH1-750	140	180	30	18	100	M14