

Produktbeskrivelse

Cylindrisk maskinsko; type ADM/ADP er fremstillet i neopren gummi, hvor gummi er vulkaniseret til elforzinket stålskive.

Type ADF er fremstillet i naturgummi med gummi trykt på skiven.

Ovenstående maskinsko leveres ligeledes i rustfri og syrefast stål (AISI 316) med betegnelserne RADF, RADM og RADP.

MASKINSKO TILGÆNGELIG I AISI 316 KVALITET

Anvendelse

Vikas maskinsko anvendes til dæmpning af støj og vibrationer fra maskininstallationer.

Gummiets specielle udformning (trip-trap mønster) giver maskinskoen en stor statisk nedbøjning og dermed en god vibrations-isolering.

Type ADF anvendes til mindre maskiner, instrumenter, kontormaskiner samt til hus-holdnings- og hobbybrug.

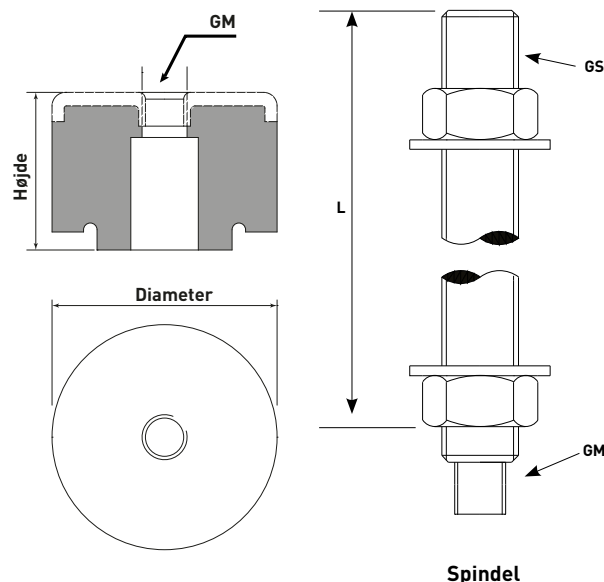
Type ADM/ADP anvendes især til stansemaskiner, fræsemaskiner, maskin-sakse, drejebænke, slibemaskiner, træbearbejdningsmaskiner, blæsere, ventilatorer, kompressorer, omformere m.m.

Type ADM/ADP kan med fordel benyttes på steder, hvor der benyttes rengøringsmidler, der kommer direkte i kontakt med maskin-skoen.

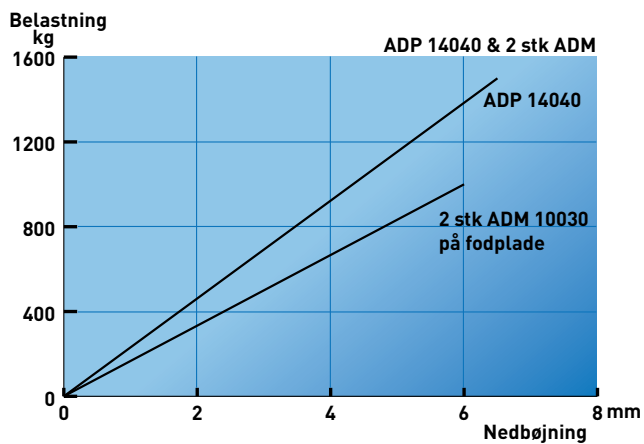
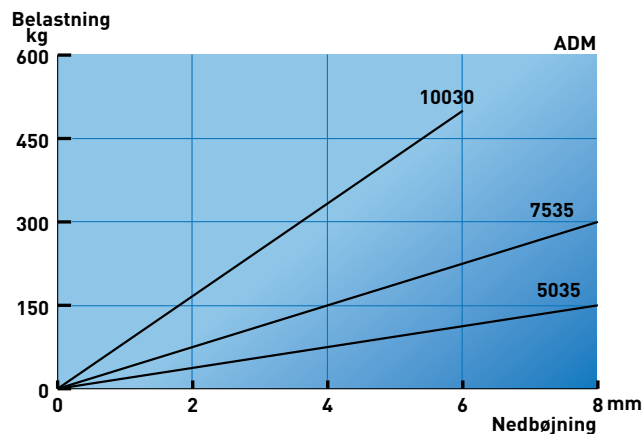
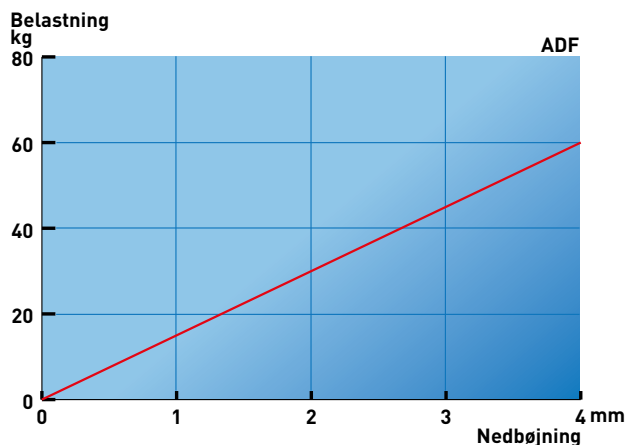
Tilbehør

Til type ADM/ADP fås justerbare spindler og fodplader. Sidstnævnte bruges til "sammenkobling" af flere maskinsko. Spindler fremstilles ligeledes i rustfrit og syrefast stål (AISI 316).

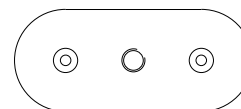
SPINDEL TILGÆNGELIG I AISI 316 KVALITET



| Type | Maksimal statisk belastning (kg) | Diameter (mm) | Højde (mm) | Gevind (GM) | Spindel | | |
|----------|----------------------------------|---------------|------------|-------------|-------------|-------------|-----|
| | | | | | Gevind (GS) | Længde (mm) | |
| ADF4020 | 60 | 40 | 20 | Ø6.5 hul | - | - | |
| ADM5035 | 150 | 50 | 35 | M10 | SPM12 | M12 | 130 |
| ADM7535 | 300 | 75 | 35 | M12 | SPM16 | M16 | 130 |
| ADM10030 | 500 | 100 | 30 | M12 | SPM16 | M16 | 130 |
| ADP14040 | 1500 | 140 | 40 | M16 | SPM24 | M24 | 180 |



FP 10030/2 Fodplade



| | Længde (mm) | Bredde (mm) | Tykkelse (mm) | Centerhul Thread |
|------------|-------------|-------------|---------------|------------------|
| FP 10030/2 | 195 | 80 | 10 | M16 |