

Produktbeskrivelse

BRB dæmperens design gør at gummi arbejder både i forskydning og kompression, hvilket både giver en god stabilitet og vibrationsdæmpning. BRB's relative store højde betyder stor nedbøjning, lave egenfrekvenser og fortræffelig vibrationsisolering.

Dette sortiment af dæmpere anvendes, hvor 1. prioriteten er høj vibrationsisolering

Tekniske egenskaber

- Ståloverparten beskytter gummi mod diesel og olie.
- Metaldele er elgalvaniseret.
- BRB er en sikret dæmper, hvor dæmperens design sikrer mod separation af de 2 metaldele, selv ved chokbelastninger.
- I bundpladen er præget dæmperens type og hårdhed, der gør dem lette at identificere. Dette gør det muligt at identificere produktet selv efter mange års brug.

Anvendelse

Produktet er tilpasset mobile- og marineanlæg, hvor der ønskes stor dæmpning god stabilitet. BRB dæmperen er også velegnet til isolering af aksiale og radiale stød. Dæmperen er også velegnet til anlæg, som er udsat for store vindbelastninger, hvor det er meget vigtigt at dæmperen er sikret.

Dæmperen kan også anvendes til passiv isolering af udstyr, der står nær eller på maskiner, der vibrerer meget. Det kan være styrings- eller sikringskabe, der både skal vibrationsdæmpes og samtidigt være sikret mod at falde ned.

Dæmperens design giver gummi god beskyttelse mod dryppende olie og diesel

Dæmperens design giver gummi god beskyttelse mod dryppende olie og diesel.

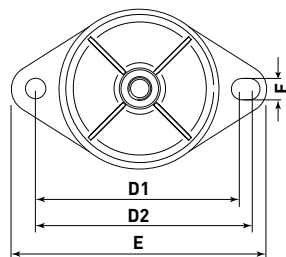
Anvendelse

Pumper, Kompressorer, marieanlæg, mobileanlæg og ventilatorer.

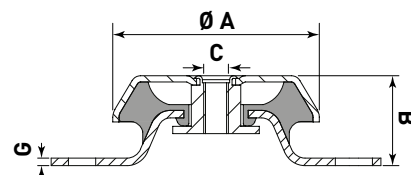
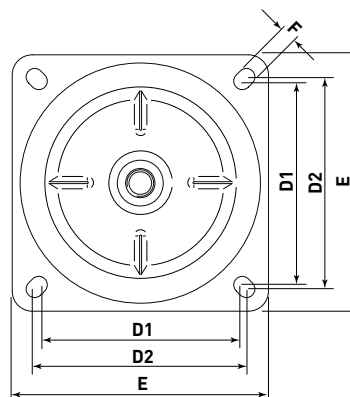


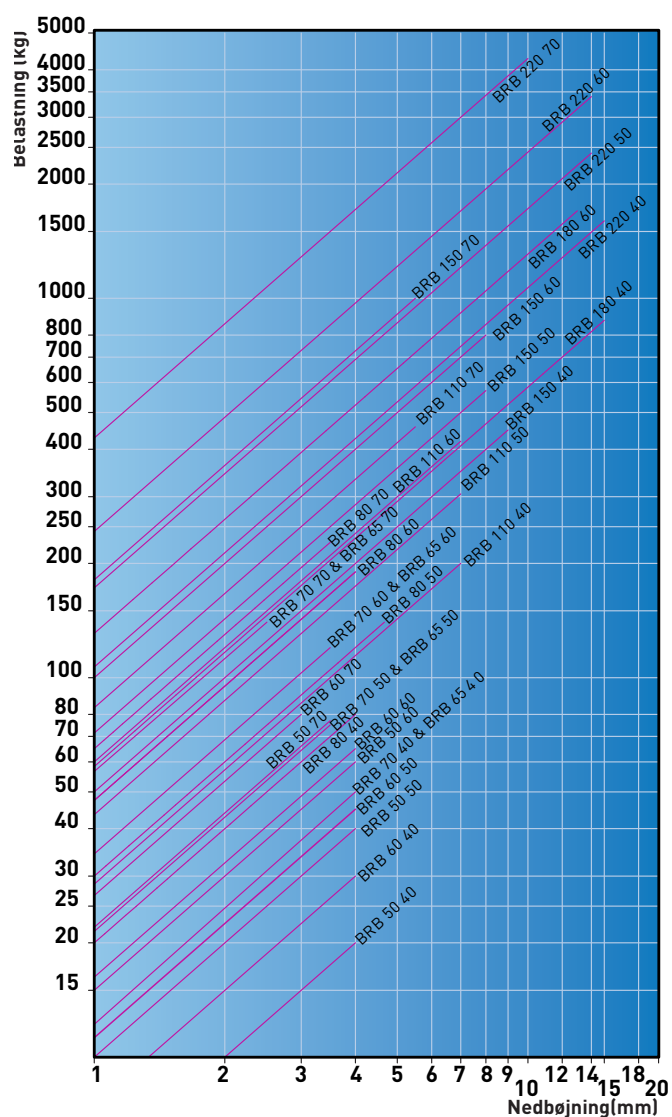
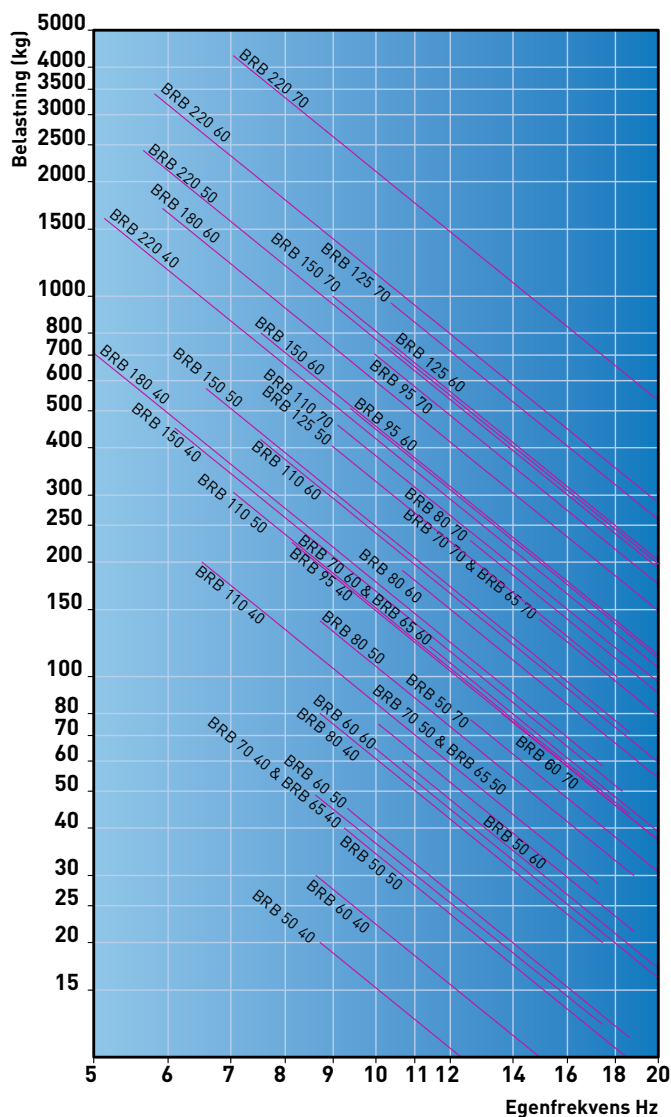
Type	40 Sh. Maks Belastning (kg)	50 Sh. Maks Belastning (kg)	60 Sh. Maks Belastning (kg)	70 Sh. Maks Belastning (kg)	Huller
BRB 50	20	40	60	80	2
BRB 60	30	45	65	75	2
BRB 65	50	75	120	140	2
BRB 70	50	75	120	140	2
BRB 80	80	130	175	235	2
BRB 110	200	305	420	450	2
BRB 125	310	450	700	900	2
BRB 150	450	570	800	1000	2/4
BRB 180	875	1110	1700	2630	4
BRB 220	1600	2400	3400	4200	4

BRB050
BRB060
BRB065
BRB070
BRB080
BRB110
BRB125
BRB150



BRB125
BRB150
BRB180
BRB220





Type	A ∅ (mm)	B (mm)	C	D1 (mm)	D2 (mm)	E (mm)	F (mm)	G (mm)	Weight (g)
BRB 50	50	25	M8	63	70	85	6.5	2	100
BRB 60	64	35	M10	76	91	110	9	2.5	225
BRB 65	65	35	M10/M12	76	91	110	9	2.5	243
BRB 70	65	35	M12	100	-	120	11	3	253
BRB 80	83	35	M10/M12	108	110	130	9	3	398
BRB 110	106	41	M12/M16	137	149	170	12.5	3.5	857
BRB 125	123	48	M16	154	162	190	14	4	1170
BRB 150	155	53.5	M16	176	188	218	14.5	4	1840
BRB 150 RECT	155	53.5	M16	125	132	164	14.5	4	2030
BRB 180	183	86	M20	146	146	180	14.5	5	3100
BRB 220	225	105	M24	180	-	220	18.5	6	6716