

Produktbeskrivelse

BRB dæmperens design gør at gummi arbejder både i forskydning og kompression, hvilket både giver en god stabilitet og vibrationsdæmpning. BRB's relative store højde betyder stor nedbøjning, lave egenfrekvenser og fortræffelig vibrationsisolering.

Dette sortiment af dæmpere anvendes, hvor 1. prioriteten er høj vibrationsisolering

Tekniske egenskaber

- Ståloverparten beskytter gummi mod diesel og olie.
- Metaldelene er elgalvaniseret.
- BSB er en sikret dæmper, hvor dæmperens design sikrer mod separation af de 2 metaldele, selv ved chokbelastninger.
- I bundpladen er præget dæmperens type og hårdhed, der gør dem lette at identificere. Dette gør det muligt at identificere. Dette gør det muligt at identificere produktet selv efter mange års brug.

Anvendelse

Produktet er tilpasset mobile- og marineanlæg, hvor der ønskes stor dæmpning god stabilitet. BRB dæmperen er også velegnet til isolering af aksiale og radiale stød. Dæmperen er også velegnet til anlæg, som er udsat for store vindbelastninger, hvor det er meget vigtigt at dæmperen er sikret. Dæmperen kan også anvendes til passiv isolering af udstyr, der står nær eller på maskiner, der vibrerer meget. Det kan være styrings- eller sikringskabe, der både skal vibrationsdæmpes og samtidigt være sikret mod at falde ned.

Dæmperens design giver gummi god beskyttelse mod dryppende olie og diesel

Dæmperens design giver gummi god beskyttelse mod dryppende olie og diesel.

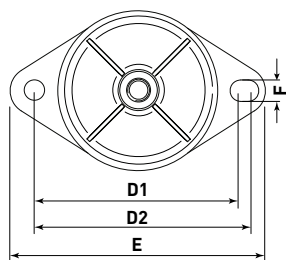
Anvedelse

Pumper, Kompressorer, marieanlæg, mobileanlæg og ventilatorer.

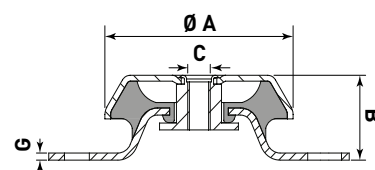
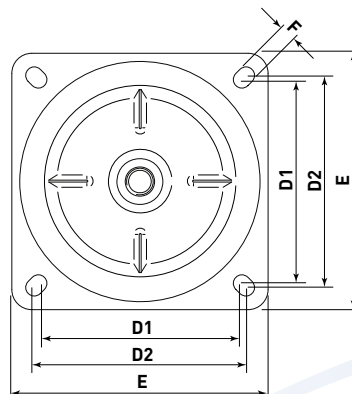


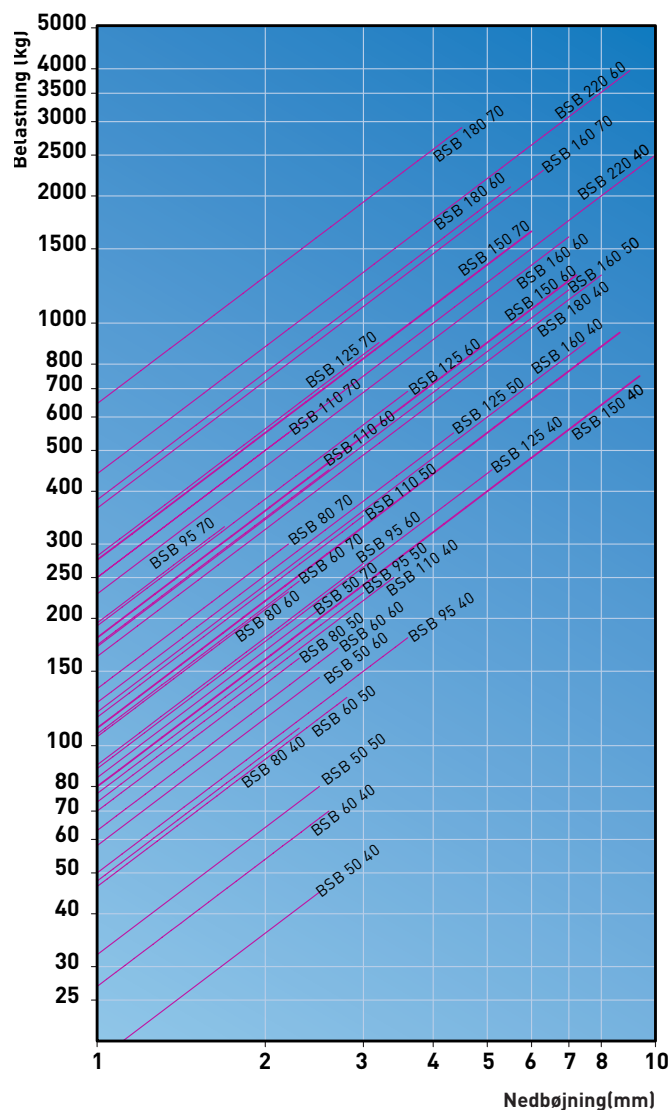
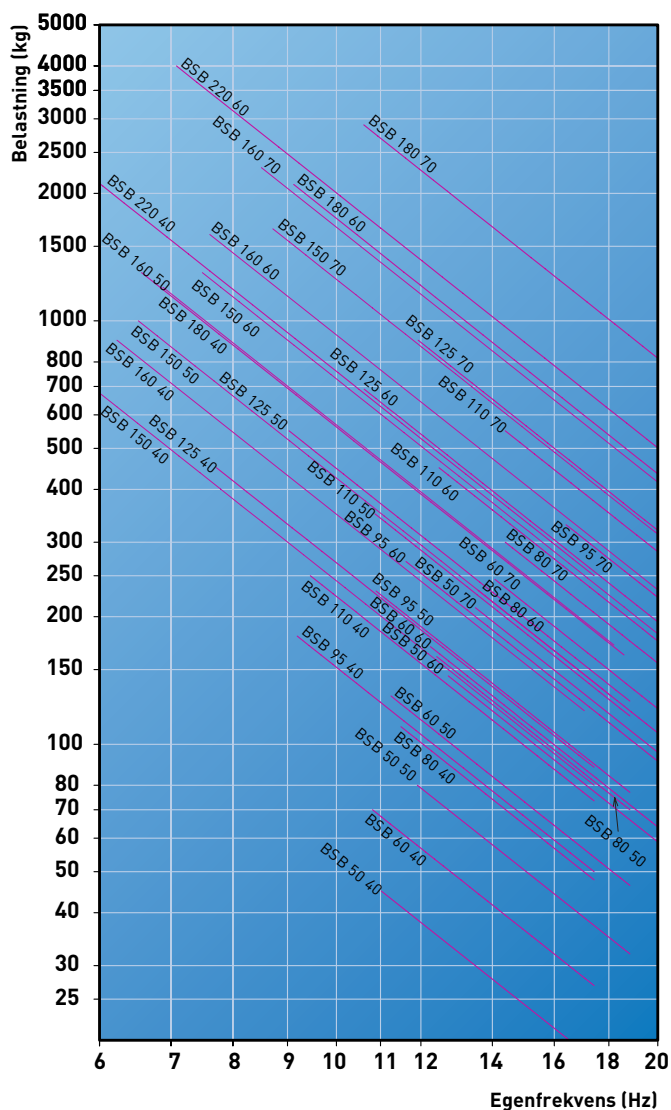
Type	40 Sh. Maks Belastning (kg)	50 Sh. Maks Belastning (kg)	60 Sh. Maks Belastning (kg)	70 Sh. Maks Belastning (kg)
BSB060	70	130	170	245
BSB080	110	161	231	300
BSB095	180	230	270	330
BSB110	250	350	450	550
BSB125	450	550	690	900
BSB150	750	950	1300	1650
BSB160	900	1200	1600	2300
BSB180	1300	1750	2100	2900
BSB220	2500	-	4000	-

BSB060
BSB080
BSB095
BSB110
BSB125
BSB150



BSB150
BSB160
BSB180
BSB220





Type	A Ø (mm)	B (mm)	C	D1 (mm)	D2 (mm)	E (mm)	F (mm)	G (mm)	Egenvægt (g)
BSB060	64	35	M10	76	91	110	9	2.5	235
BSB080	79	30	M10/M12	108	110	130	9	3	355
BSB095	95	35	M10/M12	122	124	150	10	3	488
BSB110	106	37	M16/M12	137	149	170	12.5	3.5	785
BSB125	124	43	M16	156	158	192	14	3.5	1109
BSB150	155	49	M16	176	188	218	14.5	4	1818
BSB150 RECT	155	49	M16	125	132	164	14.5	4	2060
BSB160	162	59	M20	140	140	170	14.5	4	2177
BSB180	180	66	M20	149	163	192	14.5	4	2914
BSB220	225	105	M24	180	180	220	18.5	6	6716