

Produktbeskrivelse

Sikrede svingningsdæmpere er konstrueret med indbygget overbelastningssikring, som styrer udstyret under transport og giver en fuldstændig sikring under både stationære og mobile forhold.

En universel dæmper, som er populær til en lang række anvendelser. Effektive dæmpere til rimelige priser, som er nemme at montere. Gummiet belastes i tryk og forskydning og CMH typens store højde giver en stor reduktion af vibrationerne.

Stålkappen beskytter imod vejr og UV stråling og afskærmer gummiet fra dryppende olie og brændstof.

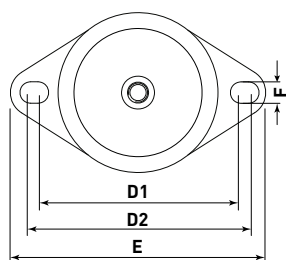
Belastning fra 35 kg til 4000 kg

Anvendelse

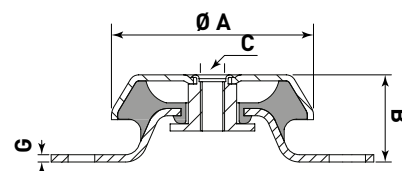
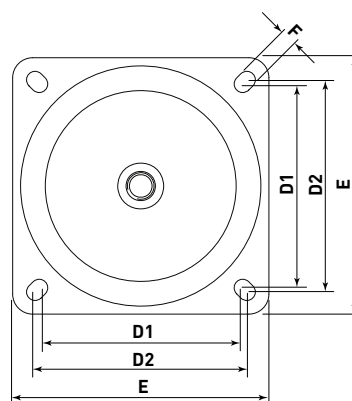
Dieselmotorer, generatorsæt, pumper, kompressorer, køretøjer, marinemotorer, mobile anlæg, entreprenørmaskiner og ventilatorer.



CMH060
CMH070
CMH080
CMH110
CMH150



CMH180
CMH220



Type	A Ø (mm)	B (mm)	C	D1 (mm)	D2 (mm)	E (mm)	F (mm)	G (mm)	Huller
CMH060	63	35	M10 & M12	76	90	110	9	2.5	2
CMH070	65	35	M12	100	-	120	15	3	2
CMH080	83	35	M10 & M12	108	110	135	11	3	2
CMH110	106	42	M12 & M16	138	146	171	12.5	3	2
CMH150	155	53	M16	176	188	216	14	4	4
CMH180	183	86	M20	146	-	180	14.5	5	4
CMH220	220	105	M24	180	-	220	17.5	6	4

Type	40 Sh.		45 Sh.		50 Sh.		60 Sh.		70° Sh.	
	Maks Belastning (kg)	Nedbøjning (mm)	Maks Belastning (kg)	Nedbøjning (mm)	Maks Belastning (kg)	Nedbøjning (mm)	Maks Belastning (kg)	Nedbøjning (mm)	Maks Belastning (kg)	Nedbøjning (mm)
CMH060	35	3.5	-	-	-	-	60	3.5	100	3.5
CMH070	50	4.0	-	-	-	-	120	3.5	-	-
CMH080	70	6.0	-	-	-	-	190	6.0	-	-
CMH110	200	7.0	-	-	360	7.0	500	7.0	625	7.0
CMH150	-	-	500	12	-	-	800	12.0	1800	10.0
CMH180	900	15.0	-	-	1200	14.0	1700	14.0	-	-
CMH220	-	-	1500	18.0	-	-	3000	18.0	4000	15.0

