

Produktbeskrivelse

BRB dæmperens design gør at gummiet arbejder både i forskydning og kompression, hvilket både giver en god stabilitet og vibrationsdæmpning. BRB's relative store højde betyder stor nedbøjning.

Tekniske egenskaber

- Certifikat "Det Norske Veritas' Rules for Classification of Ships/High Speed and Light Craft"
- Ståloverparten beskytter gummiet mod dryppende væsker samt UV lys.
- Overfladen af bundpladen er Zi/Ni 12% og klokken er el-galvaniseret
- BRB er en sikret dæmper, hvor dæmperens design sikrer mod separation af de 2 metaldele, selv ved chokbelastninger.
- I bundpladen er præget dæmperens type og hårdhed.

Anvendelse

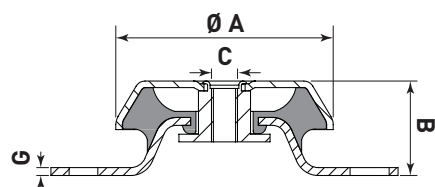
Produktet er tilpasset mobile- og marineanlæg, hvor der ønskes stor dæmpning god stabilitet. Dæmperen er også velegnet til anlæg, som er udsat for store vindbelastninger, hvor det er meget vigtigt at dæmperen er sikret.

Pumper, Kompressorer, marieanlæg, mobileanlæg og ventilatorer.

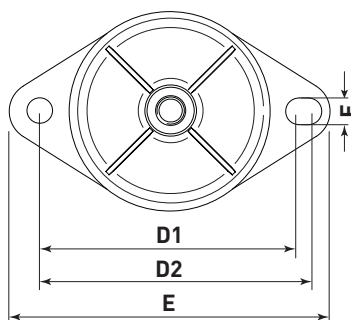


Type / Hårdhed	40 Sh(A) Maks. belastning [kg]	50 Sh(A) Maks. belastning [kg]	60 Sh(A) Maks. belastning [kg]	70 Sh(A) Maks. belastning [kg]
BRB 45	12	18	25	
BRB / BRBX 50	20	40	60	80
BRB / BRBX 60	30	45	65	75
BRB 65	50	75	120	140
BRB / BRBX 70	50	75	120	140
BRB / BRBX 80	80	130	175	235
BRB 95	150	260	330	390
BRB / BRBX 110	200	305	420	450
BRB 125	310	450	700	900
BRB / BRBX 150	450	570	800	1000
BRB / BRBX 180	875	1110	1700	2630
BRB / BRBX 220	1600	2400	3400	4200

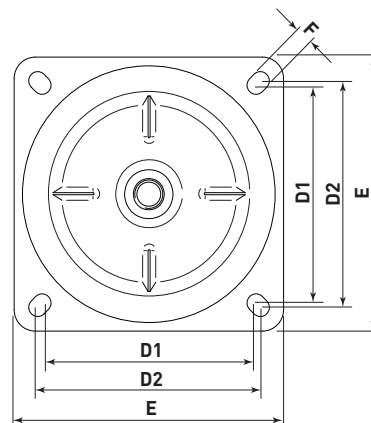
FÅS OGSÅ I RUSTFRI



BRB045
BRB050
BRB060
BRB065
BRB070
BRB080
BRB110
BRB125
BRB150



BRB150
BRB180
BRB220



Type	A Ø [mm]	B [mm]	C	D1 [mm]	D2 [mm]	E [mm]	F [mm]	G [mm]	Egen vægt [g]
BRB 45	50	32	M8	61	70	85	6.5	2	131
BRB 50	50	25	M8	61	70	85	6,5	2	117
BRB 60	64	35	M10	76,5	90,5	110	9	2.5	225
BRB 65	64	35	M10/M12	76,5	90,5	110	9	2.5	243
BRB 70	65	35	M12	100	-	120	11	3	253
BRB 80	83	35	M10/M12	108	112	135	11	3	398
BRB 95	92	39	M10/M12	122	126,6	150	10	3	657
BRB 110	106	41	M12/M16	137	149	175	13	3	857
BRB 125	123	48	M16	154	162	190	14	4	1170
BRB 150	156	53,5	M16	176	188	218	14.5	4	1840
BRB 150 RECT	155	53.5	M16	125	132	164	14.5	4	2030
BRB 180	186	84	M20	146	150	181	14	5	3800
BRB 220	230	105	M24	180	-	220	19	6	6716

