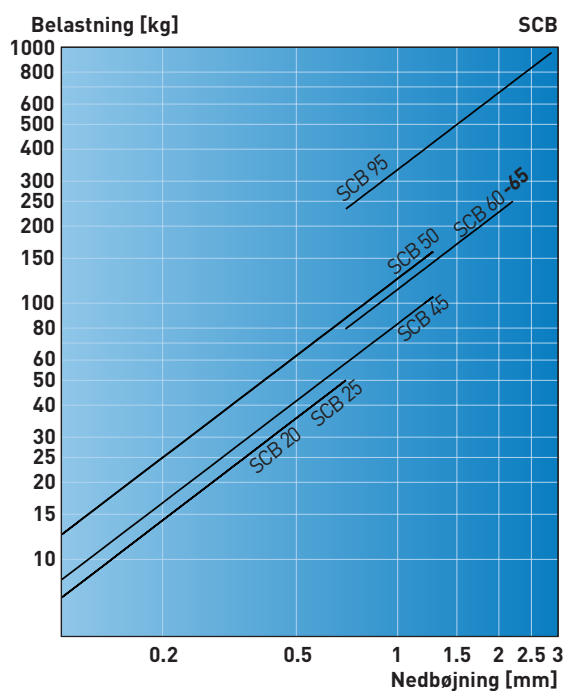
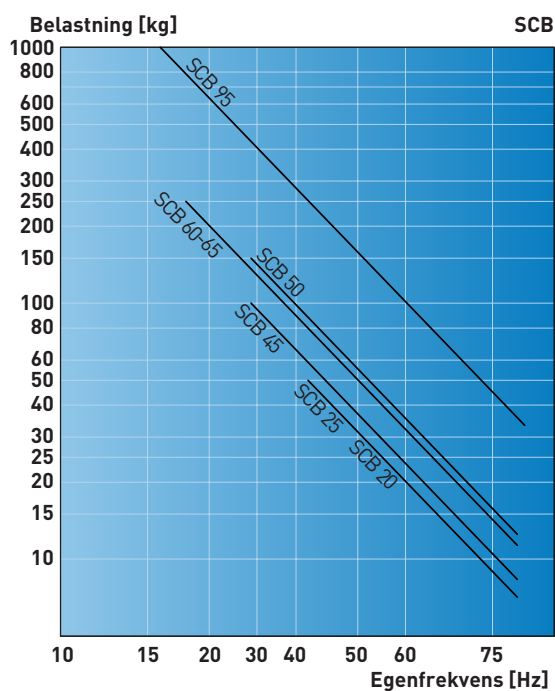
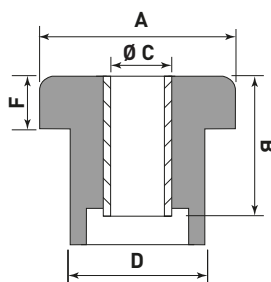
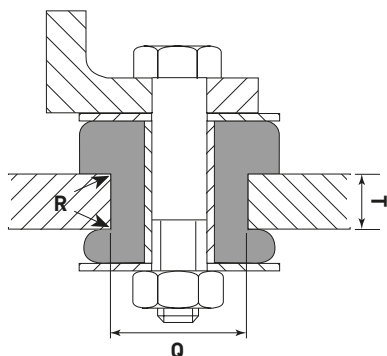


## Produktbeskrivelse

SCB Dæmpere består af en gummidel med et metalrør indeni. Metalrøret reducerer slitage af gummi og folænger levetiden af produktet. SCB gummier er designet til at optage både træk- og trykkræfter.

## Fordele

- Nem at samle og montere
- Simpel og økonomisk løsning til mange applikationer.



Type	A [mm]	B [mm]	C Ø [mm]	D [mm]	F [mm]	R [mm]	Q [mm]	T Min. [mm]	T Max. [mm]	Belastning [kg]	Vægt [g]
SCB 20	27	15.5	10	20	6.5	1	20.5	4	5	30	20
SCB 25	27	21	10	20	6.5	1	20.5	10	11	50	20
SCB 45	42	25	13	31	10.5	1.5	31	10	11	100	56
SCB 50	49	35	13.5	34	13.5	1.5	34	16	17	200	73
SCB 60	63	31	16	41	16	3	41	9	10	250	108
SCB 65	62	44.5	16.5	40	17	3	40	19	20	250	140
SCB 95	92	51.5	20.5	56	26	3	55.5	19	20	1000	395

Skiver til hver enkelt kan bestilles som en ekstra del kontakt venligst IAC Acoustics for yderligere information.