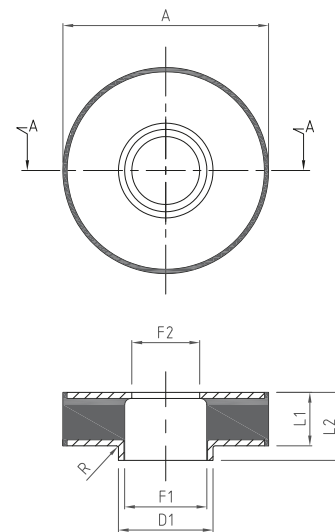
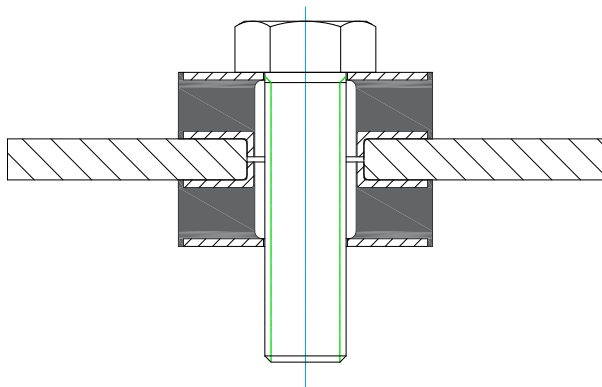


Produktbeskrivelse

Ring Pufferen har gummi vulkaniseret til en stål skive og en opkravet stålskive. Giver en fleksibel og sikret montage af maskineriet. Dæmperen giver fin sikring mod kortslutning af opstillingen hvilket vil sige at den bolt der monteres gennem dæmperen ikke når ud og rør stålpåder.

Anvendelse

Også til passiv isolering af udstyr, der skal monteres på væg som el-kabinetter, monitorer oa. Anvendes meget bredt i industrien.



Type	Hårdhed [IRHD]	A [mm]	D1 [mm]	F1 [mm]	F2 [mm]	L1 [mm]	L2 [mm]	R [mm]	Stivhed [kg/mm]	Maks. belastning [kg]	Maks. nedbøjning [mm]	Vægt [g]
RP361016	45	36	20	16,5	16,5	8	10,5	0,5	90	81	0,9	20
	60								150	135	0,9	
	70								230	207	0,9	
RP361408	45	36	18	12	8,5	10	14	0,5	70	84	1,2	35
	60								110	132	1,2	
	70								170	204	1,2	
RP502216	45	50	23	20	16,5	13	22,5	1	80	120	1,5	65
	60								140	210	1,5	
	70								210	315	1,5	
RP601720	45	60	27	24	20,5	13	17	1,5	110	209	1,9	85
	60								210	399	1,9	
	70								310	589	1,9	
RP602320	45	60	27	24	20,5	13	23,5	1,5	110	209	1,9	85
	60								210	399	1,9	
	70								310	589	1,9	
RP603421	60	60	27	24	21	30	34	1,5	70	245	3,5	130