

## Produktbeskrivelse

FAV kegedæmper giver stor nedbøjning, hvilket giver fortræffelig reduktion af vibrationer og god shock absorbering, både horisontalt og vertikalt.

Standard udgave er i naturgummi og el-galvaniseret overflade, kan også bestilles som følger:

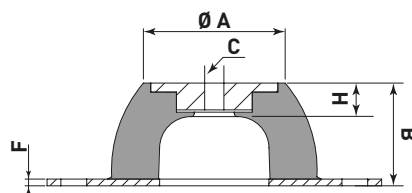
- Gummihårdhed: 45, 55 & 70 Sh(A)
- Gummitype CR, EPDM & Silicone
- Gummi kan farves
- AISI 316

## Anvendelse

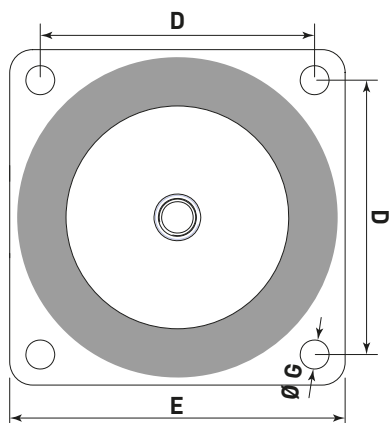
FAV kan anvendes i en lang række af udstyr som, ventilatorer, pumper, kompressorer og vibratorer m.m.



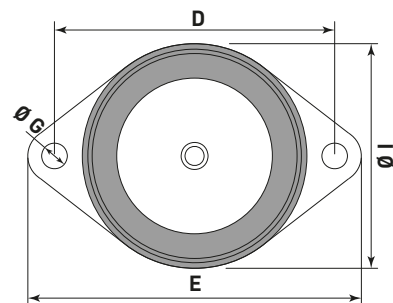
FÅS OGSÅ I RUSTFRI



FAV0400  
FAV0600  
FAV1500



FAV0007  
FAV0025  
FAV0050  
FAV0100  
FAV0200



Type	Ø A [mm]	B [mm]	C	D [mm]	E [mm]	F [mm]	Ø G [mm]	H [mm]	Ø I [mm]	40 Sh		60 Sh		75 Sh	
										Maks. belastning [kg]	Nedbøjning [mm]	Maks. belastning [kg]	Nedbøjning [mm]	Maks. belastning [kg]	Nedbøjning [mm]
FAV0007	18	20	M6	50	64	2	7.0	7	43	3.5	3.0	9	3.0	13	2,5
FAV0025	33	25	M8	66	85	2	8.0	11	56	25	3.7	40	4.0	60	3,5
FAV0050	45	35	M10	92	114	2	10.0	14	76	40	4.0	80	4.0	100	4,0
FAV0100	53	40	M10	110	136	2	11.5	15	96	70	7.0	130	6.7	180	6,0
FAV0200	58	45	M10	124	151	3	11.5	13	101	150	8.0	220	7.0	320	8,0
FAV0400	70	63	M12	120	150	3	14.5	18	-	280	14.0	500	13.0	800	10,0
FAV0600	100	85	M16	160	200	4	14.5	25	-	380	15.0	750	14.0	1100	12,0
FAV1500	186	160	M24	250	310	6	18.0	43	-	1400	45.0	2500	40.0	3400	35,0

