

## Produktbeskrivelse

CH1 er konstrueret for akustiklofter der skal være elastisk nedhængte, og vibrationsisolering af rør og maskiner med et omdrejningstal eller frekvens på mere end 400 omdr/min. Belastninger fra 25–350kg.

## Komponenter

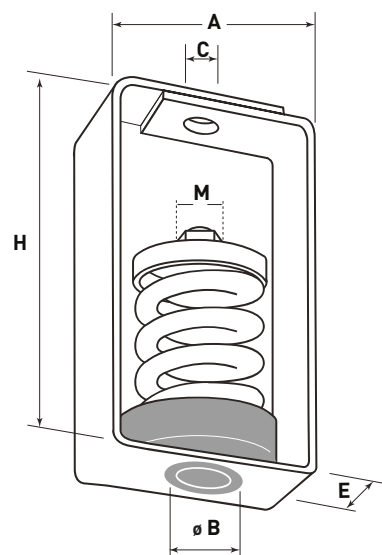
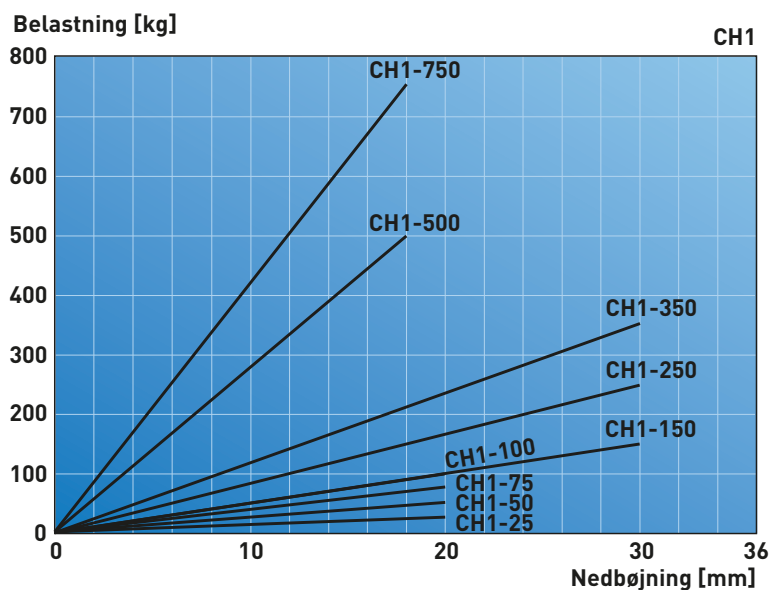
Loftbeslaget består af en fjeder, indsat i et bukket stålbeslag. Fjederen hviler i en gummikop, der eliminerer overførsel af høje frekvenser. Alle metaloverflader er elforzinkede.

## Elastiske egenskaber

- For: CH1-150, CH1-250 og CH1-350, er egenfrekvensen fra 1.6 to 4Hz.
- For: CH1-25 til CH1-100, er egenfrekvensen fra 3 til 5Hz.

## Anvendelse

Ved montage fjernes gummikop og fjeder så det bukkede stålbeslag kan monteres i loftet.



Type	A [mm]	H [mm]	B Ø [mm]	C Ø [mm]	E [mm]	M
CH1-25	75	120	30	12	50	M8
CH1-50	75	120	30	12	50	M8
CH1-75	75	120	30	12	50	M8
CH1-100	75	120	30	12	50	M8
CH1-150	120	160	30	16	80	M12
CH1-250	120	160	30	16	80	M12
CH1-350	120	160	30	16	80	M12
CH1-500	140	180	30	18	100	M14
CH1-750	140	180	30	18	100	M14