

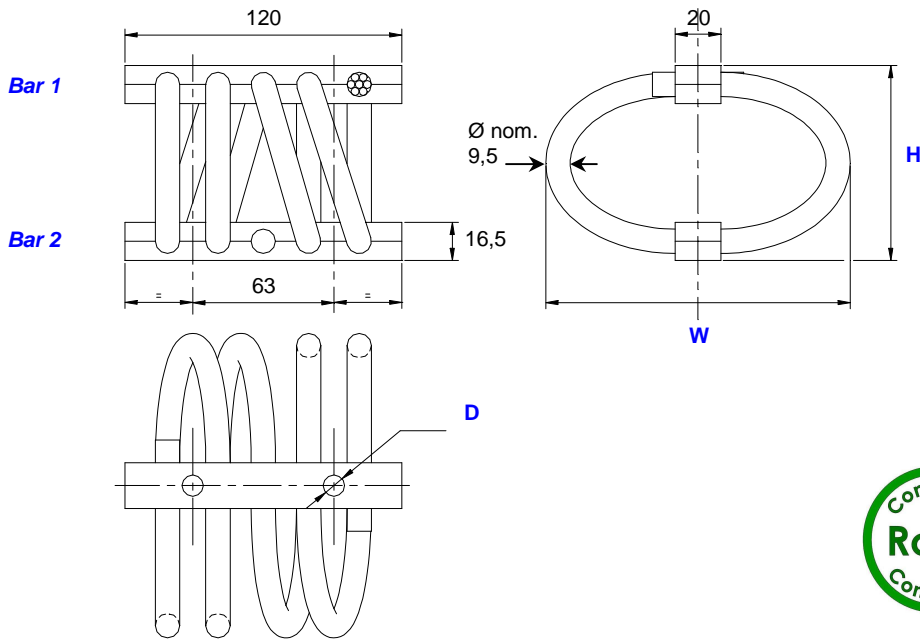
# wire rope isolators

## standard line "Half-Helical"

# series

## HH13

### definition



Dimensions are in mm.

Dimensions for reference only.

- All metal multidirectional anti-vibration/shock mounts.
- Exceptional reliability and long life.
- High damping.
- No ageing.
- Corrosion resistant.
- Unequalled temperature range : -180°C +300°C.
- Great adaptability/versatility. Specials on request (material size and number of loops, etc.).



### Series

Materials and finishes

**HH13**  
**Cable :**  
 stainless steel.  
 ( *galvanised HHG13* )  
**Retainer bars :**  
 Aluminium alloy/Surtec 650  
**Screws :**  
 alloy steel/zinc plate.  
 ( **Inserts :** stainless steel ).  
 All stainless steel version **HHSS13**

Other materials on request.

### Model

	height <b>H</b> (mm)	width <b>W</b> (mm)	mass (kg)
<b>-12</b>	68	80	0,55
<b>-15</b>	71	84	0,58
<b>-20</b>	74	90	0,60
<b>-30</b>	77	104	0,62
<b>-35</b>	89	108	0,65
<b>-40</b>	105	121	0,70
<b>-50</b>	108	140	0,74
<b>-60</b>	124	143	0,77
<b>-70</b>	134	153	0,80

### Interfaces

fixture holes  
**D**

#### Bar 2

2 through holes  
Ø 8,5 mm

2 through holes  
Ø 8,5 mm  
countersunk 90°

2 inserts M8

	Bar 1		
	2 through holes Ø 8,5 mm	2 through holes Ø 8,5 mm countersunk 90°	2 inserts M8
	<b>TM2</b>	<i>not standard</i>	<i>not standard</i>
	<b>TCM</b>	<b>CM2</b>	<i>not standard</i>
	<b>TIM</b>	<b>CIM</b>	<b>IM2</b>

Example :  
HH13-30CIM

**H H 1 3 - 3 0 C I M**

**Prefix :**  
"Half Helical" mount  
from the **HH13** series

**Model : -30**  
height : 77 mm  
width : 104 mm  
mass : 0,62 kg  
4 loops

( **Model : -30-02** )  
=  
=  
=  
2 loops

**Suffix : CIM**  
2 through holes Ø 8,5 mm  
countersunk 90° in bar 1,  
2 inserts M8 in bar 2.

Note : Standard models of this series have 4 loops.

01/07/2013

Socitec  
 BP 33, 78501 Sartrouville cedex - France  
 Telephone : +33 (0)1 61 04 60 00  
 Fax : +33 (0)1 39 14 03 27  
 http://www.socitec.com  
 e-mail : shock-intl@socitec.com

Document subject to modification without prior notice



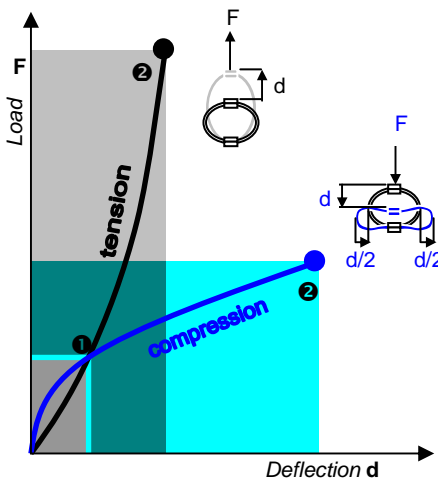
series

HH13

wire rope isolators

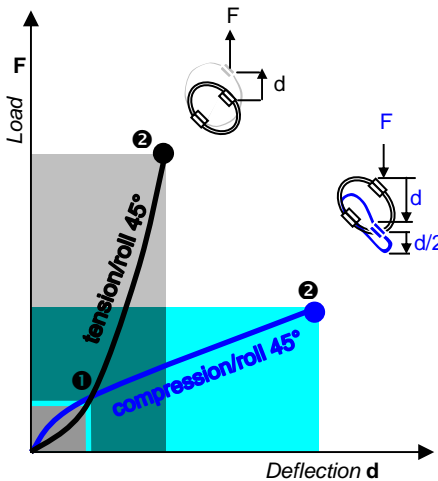
standard line "Half-Helical"

performances\*



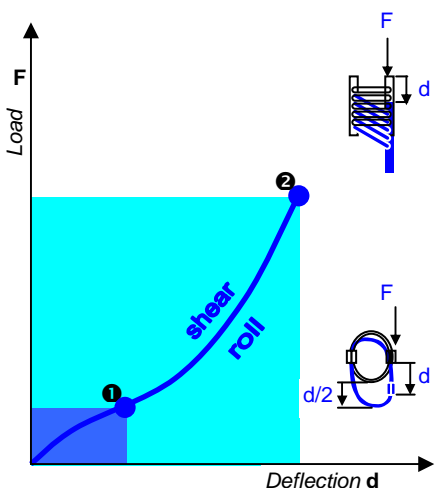
Compression and Tension

HH13 series	Model	-12	-15	-20	-30	-35	-40	-50	-60	-70
Max static	F daN	89,7	82,9	72,5	53,6	53,4	45,3	34,2	34,6	31,2
	d mm	5,9	6,3	6,8	7,4	9,2	12,0	12,5	15,2	16,8
Max shock	F daN	269	249	217	161	160	136	103	104	93,6
	d mm	32	34	37	40	50	65	68	82	91
Max vibration	2a mm	3,5	3,7	4,1	4,4	5,5	7,2	7,5	9,1	10,0
	f Hz	6,5	6,4	6,2	6,3	5,4	4,5	4,8	4,1	3,9
Max static	F daN	89,7	82,9	72,5	53,6	53,4	45,3	34,2	34,6	31,2
	d mm	4,2	4,6	5,3	6,8	7,1	8,4	10,7	10,7	11,7
Max shock	F daN	757	713	652	579	481	376	338	288	257
	d mm	17	19	22	34	30	33	49	42	46
Max vibration	2a mm	1,8	2,0	2,4	3,7	3,3	3,6	5,4	4,6	5,0
	f Hz	10,0	9,6	8,9	7,8	7,7	7,1	6,3	6,4	6,1



Compression/roll 45°-Tension/roll 45°

HH13 series	Model	-12	-15	-20	-30	-35	-40	-50	-60	-70
Max static	F daN	67,3	62,2	54,4	40,2	40,1	34,0	25,7	26,0	23,4
	d mm	9,9	10,6	11,6	12,6	16,1	21,4	17,6	21,3	23,4
Max shock	F daN	162	151	133	102	97,9	81,6	63,8	62,4	56,2
	d mm	48	51	56	60	75	98	102	123	137
Max vibration	2a mm	5,3	5,6	6,1	6,6	8,3	10,7	11,2	13,6	15,0
	f Hz	5,4	5,3	5,2	5,3	4,5	3,7	4,1	3,5	3,3
Max static	F daN	67,3	62,2	54,4	40,2	40,1	34,0	25,7	26,0	23,4
	d mm	6,6	7,2	8,2	10,6	11,1	13,1	16,6	16,6	18,2
Max shock	F daN	552	521	478	431	352	274	250	210	187
	d mm	22	25	30	45	40	44	65	56	61
Max vibration	2a mm	2,5	2,7	3,3	4,9	4,4	4,8	7,2	6,2	6,7
	f Hz	8,8	8,5	7,9	6,9	6,8	6,3	5,6	5,6	5,4



Shear or roll

HH13 series	Model	-12	-15	-20	-30	-35	-40	-50	-60	-70
Max static	F daN	44,9	41,4	36,2	26,8	26,7	22,6	17,1	17,3	15,6
	d mm	11,2	11,9	12,9	14,0	17,5	22,7	23,6	28,7	31,8
Max shock	F daN	240	227	207	182	147	112	102	83,7	73,9
	d mm	30	33	37	48	50	60	75	76	84
Max vibration	2a mm	3,3	3,6	4,1	5,3	5,5	6,6	8,2	8,4	9,2
	f Hz	7,2	6,9	6,5	5,9	5,6	5,0	4,7	4,5	4,3

- 1 Max static load (F) with corresponding deflection (d)
- 2 Max shock load (F) with corresponding deflection (d)
- 3 Uncoupled resonant frequency (f) under max static loading 1 and max peak to peak sinusoidal vibration input (2a)

\* Important : Performance characteristics are given here for reference only. They can be increased under specific conditions. Contact us.

01/07/2013

Typical shock/vibration specifications :

Ground Forces	GAM EG13A, SEFT 001, MIL-STD-810, VG 95332.
Air	AIR 7306, MIL-E-5400, MIL-C-172, MIL-STD-810.
Marine	GAM EG13C, IT25-21/96-31/15-86, MIL-S-167, MIL-S-901, STANAG 042, BV 043.73, BV 044.
Others	GAM EMB1, GAM EMBT4, DEF STAN 07-55, IEC 571, FINABEL 2C.

Socitec  
 BP 33, 78501 Sartrouville cedex - France  
 Telephone : +33 (0)1 61 04 60 00  
 Fax : +33 (0)1 39 14 03 27  
 http://www.socitec.com  
 e-mail : shock-intl@socitec.com



Document subject to modification without prior notice