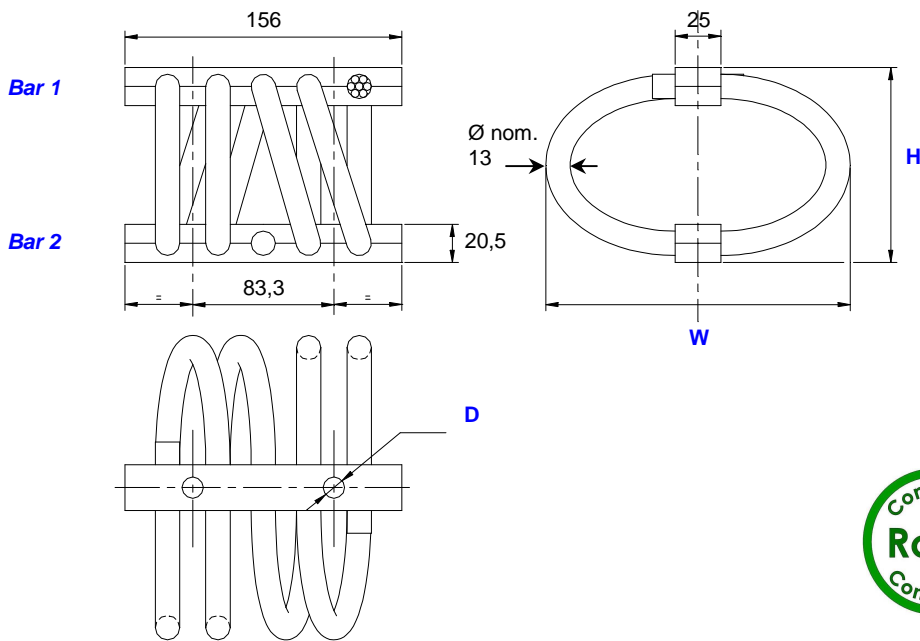


wire rope isolators standard line "Half-Helical"

series HH14

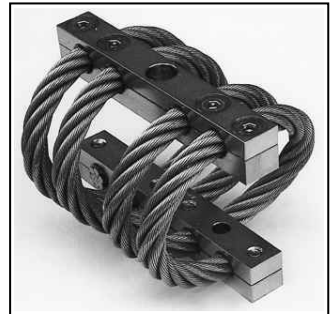
definition



Dimensions are in mm.

Dimensions for reference only.

- All metal multidirectional anti-vibration/shock mounts.
- Exceptional reliability and long life.
- High damping.
- No ageing.
- Corrosion resistant.
- Unequalled temperature range : -180°C +300°C.
- Great adaptability/versatility. Specials on request (material size and number of loops, etc.).



Series

Materials and finishes

HH14
Cable : stainless steel.
(galvanised **HHG14**)
Retainer bars : Aluminium alloy/Surtec 650
Screws : alloy steel/zinc plate.
(Inserts : stainless steel).
All stainless steel version **HHSS14**

Other materials on request.

Model

	height H (mm)	width W (mm)	mass (kg)
-12	76	92	0,90
-15	83	102	1,00
-17	89	105	1,05
-20	95	121	1,10
-30	108	133	1,20
-40	124	143	1,35
-50	137	156	1,50
-60	155	180	1,75
-70	166	186	1,85

Interfaces

fixture holes
D

Bar 2

2 through holes
Ø 8,8 mm

2 through holes
Ø 8,8 mm
countersunk 90°

2 inserts M8

	Bar 1		
	2 through holes Ø 8,8 mm	2 through holes Ø 8,8 mm countersunk 90°	2 inserts M8
	TM2	not standard	not standard
	TCM	CM2	not standard
	TIM	CIM	IM2

Example :
HH14-30CIM

H H 1 4 - 3 0 C I M

Prefix :
"Half Helical" mount
from the **HH14** series

Model : -30
height : 108 mm
width : 133 mm
mass : 1,2 kg
4 loops

(Model : -30-02)
=
=
=
2 loops

Suffix : CIM
2 through holes Ø 8,8 mm
countersunk 90° in bar 1,
2 inserts M8 in bar 2.

Note : Standard models of this series have 4 loops.

01/07/2013

Socitec
BP 33, 78501 Sartrouville cedex - France
Telephone : +33 (0)1 61 04 60 00
Fax : +33 (0)1 39 14 03 27
http://www.socitec.com
e-mail : shock-intl@socitec.com

Document subject to modification without prior notice



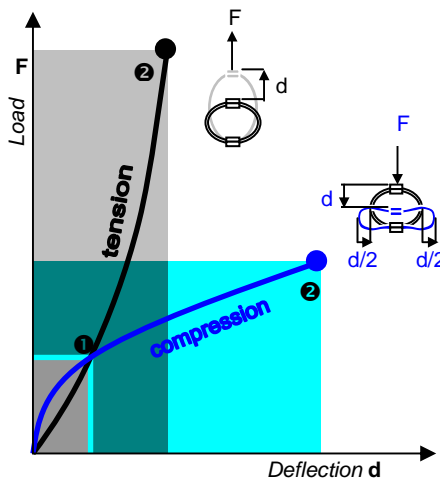
series

HH14

wire rope isolators

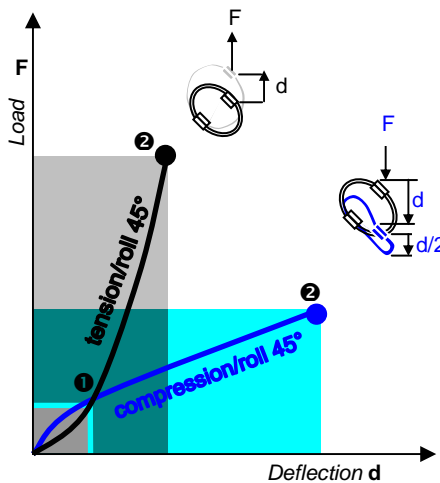
standard line "Half-Helical"

performances*



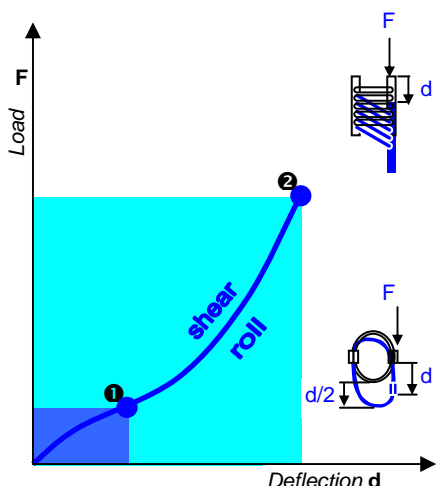
Compression and Tension

HH14 series	Model	-12	-15	-17	-20	-30	-40	-50	-60	-70
Max static	F daN	246	205	197	149	129	118	103	80,5	77,3
	d mm	5,9	7,0	7,9	9,0	11,1	13,6	15,6	19,0	20,1
Max shock	F daN	737	616	590	448	388	353	307	242	232
	d mm	32	38	43	49	60	75	87	103	113
Max vibration	2a mm	3,5	4,2	4,7	5,4	6,6	8,3	9,6	11,3	12,4
	f Hz	6,6	6,1	5,5	5,5	4,9	4,2	3,9	3,6	3,4
Max static	F daN	246	205	197	149	129	118	103	80,5	77,3
	d mm	4,3	5,3	5,5	7,4	8,6	9,4	10,7	13,3	13,7
Max shock	F daN	2107	1824	1626	1411	1164	953	822	668	613
	d mm	17	22	22	32	36	36	41	52	52
Max vibration	2a mm	1,9	2,4	2,4	3,6	4,0	4,0	4,5	5,8	5,7
	f Hz	9,9	8,9	8,8	7,5	7,0	6,7	6,3	5,7	5,7



Compression/roll 45°-Tension/roll 45°

HH14 series	Model	-12	-15	-17	-20	-30	-40	-50	-60	-70
Max static	F daN	184	154	148	112	97,0	88,3	76,8	60,4	58,0
	d mm	9,9	12,0	13,7	15,8	19,6	24,7	22,5	26,7	29,3
Max shock	F daN	446	375	354	276	237	211	183	146	138
	d mm	48	57	65	74	90	113	130	154	169
Max vibration	2a mm	5,3	6,3	7,1	8,1	9,9	12,4	14,3	17,0	18,6
	f Hz	5,5	5,1	4,6	4,6	4,1	3,4	3,3	3,1	2,9
Max static	F daN	184	154	148	112	97,0	88,3	76,8	60,4	58,0
	d mm	6,7	8,3	8,6	11,5	13,3	14,6	16,7	20,7	21,4
Max shock	F daN	1539	1336	1183	1039	853	692	596	486	444
	d mm	23	30	29	43	48	48	55	70	69
Max vibration	2a mm	2,6	3,3	3,2	4,8	5,3	5,3	6,0	7,7	7,6
	f Hz	8,8	7,9	7,7	6,7	6,2	5,9	5,6	5,0	5,0



Shear or roll

HH14 series	Model	-12	-15	-17	-20	-30	-40	-50	-60	-70
Max static	F daN	123	103	98,3	74,6	64,7	58,9	51,2	40,3	38,7
	d mm	11,2	13,3	15,0	17,1	21,0	26,2	30,3	35,9	39,4
Max shock	F daN	695	588	509	444	361	280	239	194	175
	d mm	31	38	40	52	60	68	78	95	100
Max vibration	2a mm	3,4	4,1	4,3	5,7	6,6	7,4	8,5	10,5	11,0
	f Hz	7,2	6,5	6,2	5,6	5,1	4,7	4,4	4,0	3,9

- 1 Max static load (F) with corresponding deflection (d)
- 2 Max shock load (F) with corresponding deflection (d)
- 3 Uncoupled resonant frequency (f) under max static loading 1 and max peak to peak sinusoidal vibration input (2a)

* Important : Performance characteristics are given here for reference only. They can be increased under specific conditions. Contact us.

01/07/2013

Typical shock/vibration specifications :

Ground Forces	GAM EG13A, SEFT 001, MIL-STD-810, VG 95332.
Air	AIR 7306, MIL-E-5400, MIL-C-172, MIL-STD-810.
Marine	GAM EG13C, IT25-21/96-31/15-86, MIL-S-167, MIL-S-901, STANAG 042, BV 043.73, BV 044.
Others	GAM EMB1, GAM EMBT4, DEF STAN 07-55, IEC 571, FINABEL 2C.

Socitec
 BP 33, 78501 Sartrouville cedex - France
 Telephone : +33 (0)1 61 04 60 00
 Fax : +33 (0)1 39 14 03 27
<http://www.socitec.com>
 e-mail : shock-intl@socitec.com



Document subject to modification without prior notice