

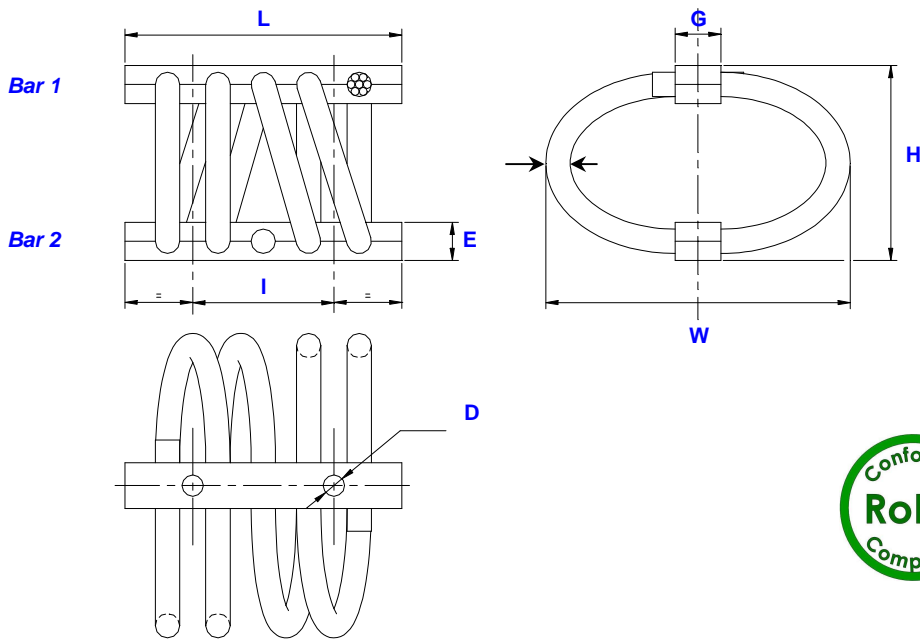
wire rope isolators

series

line "Half-Helical" for large deflections

ZH

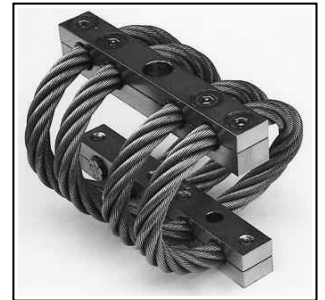
definition



Dimensions are in mm.

Dimensions for reference only.

- All metal multidirectional anti-vibration/shock mounts.
- Exceptional reliability and long life.
- High damping.
- No ageing - Corrosion resistant.
- Unequalled temperature range : -180°C +300°C.
- Minimum dynamic deflection capability over ±50 mm along the 3 axes.
- Non-magnetic.
- Low residual acceleration.



Series

Materials and finishes

ZH

Cable :
stainless steel AISI 316.
Retainer bars :
aluminium alloy/Surtec 650
(bar 2 in AISI 316 **ZHS**,
both bars **ZHSS**)
Screws / inserts :
stainless steel AISI 316.

*Other materials
on request.*

Dimensions

Type	H (mm)	W	L	I	E	G	D/D1	mass (kg)
1480	134	174	91	46,4	12,5	15	7 / 6	0,4
1664	134	174	91	46,4	12,5	15	7 / 6	0,5
1479	137	186	120	63	16,5	20	8,5 / 8	0,9
1663	138	188	120	63	16,5	20	8,5 / 8	1,2
1478	140	190	156	83,3	20,5	25	8,8 / 8	1,6
1665	146	193	156	83,3	25	25	10,8 / 10	2,0
1709	159	212	218	114,3	38	40	13,5 / 12	5,5
1710	185	250	314	164	52,5	50	20 / 18	11
1711	182	244	314	164	53	50	20 / 18	13

Interfaces

fixture holes
D / D1

Bar 2

2 through holes
Ø D mm

2 through holes
Ø D mm
countersunk 90°

2 inserts M D1

Bar 1

2 through holes
Ø D mm

2 through holes
Ø D mm
countersunk 90°

2 inserts M D1

2 inserts M D1

2 through holes
Ø D mm

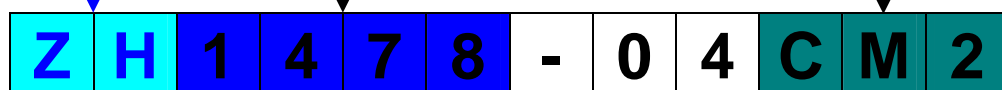
2 through holes
Ø D mm
countersunk 90°

2 inserts M D1

2 inserts M D1

Example :

ZH1478-08CM2



Prefix :
"Half-Helical" mount
from the ZH series

Model : 1478
height : 140 mm
width : 190 mm
mass : 1,6 kg

**Number
of loops**
(2 to 4).

Suffix : CM2
2 through holes Ø D mm
countersunk 90°
in bars 1 and 2.

01/09/2014

Socitec
BP 33, 78501 Sartrouville cedex - France
Telephone : +33 (0)1 61 04 60 00
Fax : +33 (0)1 39 14 03 27
http://www.socitec.com
e-mail : shock-intl@socitec.com

Document subject to modification without prior notice



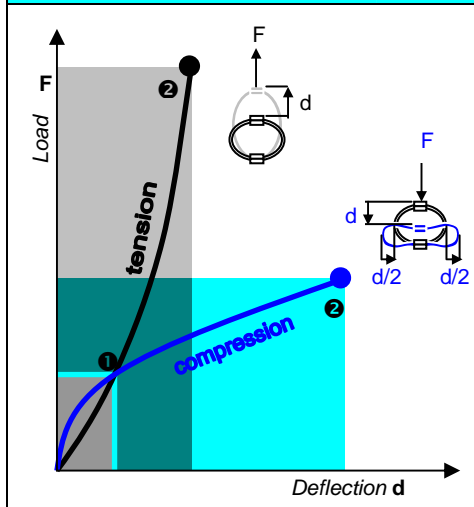
series

wire rope isolators

ZH

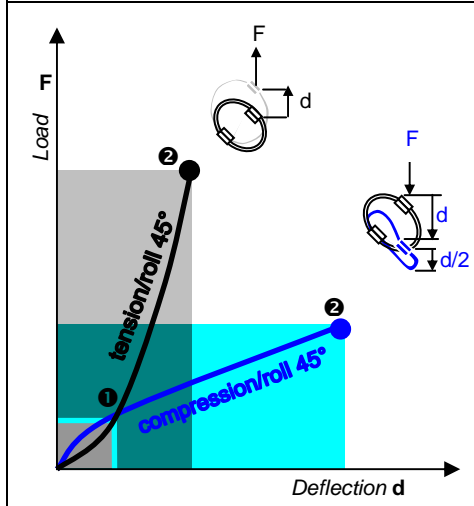
line "Half-Helical" for large deflections

performances*



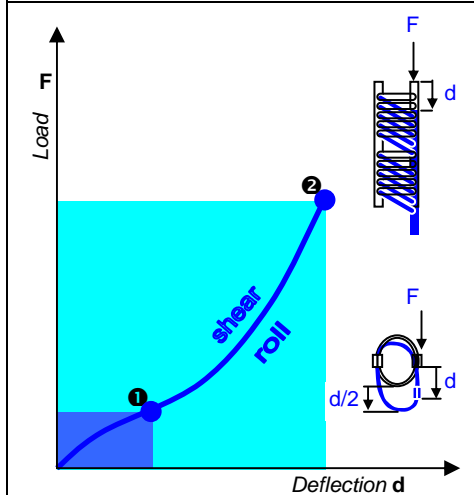
Compression and Tension

ZH series	Model	1480	1664	1479	1663	1478	1665	1709	1710	1711
Max static	F daN	6,0	10,0	17,2	32,5	55,8	117	325	609	883
	d mm	18,1	18,1	17,3	17,4	16,4	15,9	13,8	13,3	12,6
Max shock	F daN	18,0	29,9	51,5	97,6	168	350	976	1826	2650
	d mm	98	98	94	95	89	86	75	72	68
Max vibration	2a mm	10,8	10,8	10,3	10,4	9,8	9,5	8,2	7,9	7,5
	f Hz	3,9	3,9	4,1	4,1	4,2	4,3	4,7	4,8	4,9
Max static	F daN	6,0	10,0	17,2	32,5	55,8	117	325	609	883
	d mm	15,5	15,3	15,7	15,7	14,9	14,6	13,4	13,3	12,6
Max shock	F daN	67,3	111	206	387	669	1409	4222	9124	12995
	d mm	74	73	80	79	75	74	73	88	81
Max vibration	2a mm	8,1	8,0	8,8	8,7	8,3	8,2	8,0	9,7	8,9
	f Hz	5,2	5,2	5,1	5,1	5,2	5,3	5,5	5,2	5,4



Compression/roll 45°-Tension/roll 45°

ZH series	Model	1480	1664	1479	1663	1478	1665	1709	1710	1711
Max static	F daN	4,5	7,5	12,9	24,4	41,9	87,5	244	457	662
	d mm	25,5	25,5	24,3	24,6	23,2	22,5	19,4	18,7	17,8
Max shock	F daN	11,2	18,6	32,4	61,4	105	221	623	1191	1723
	d mm	147	147	140	142	134	130	112	108	103
Max vibration	2a mm	16,2	16,2	15,4	15,6	14,7	14,3	12,3	11,9	11,3
	f Hz	3,4	3,3	3,5	3,5	3,6	3,6	3,9	4,1	4,2
Max static	F daN	4,5	7,5	12,9	24,4	41,9	87,5	244	457	662
	d mm	24,0	23,8	24,3	24,4	23,1	22,5	19,4	18,7	17,8
Max shock	F daN	32,9	54,1	101	190	328	692	2085	4549	6471
	d mm	84	83	91	90	86	85	83	100	93
Max vibration	2a mm	9,3	9,2	10,0	10,0	9,5	9,3	9,1	11,0	10,2
	f Hz	4,7	4,7	4,6	4,6	4,8	4,8	5,0	4,7	4,9



Shear or roll

ZH series	Model	1480	1664	1479	1663	1478	1665	1709	1710	1711
Max static	F daN	3,0	5,0	8,6	16,3	27,9	58,3	163	304	442
	d mm	34,3	34,3	32,7	33,0	31,2	30,2	26,1	25,2	23,9
Max shock	F daN	15,4	25,4	47,8	89,7	158	338	1071	2382	3443
	d mm	102	101	104	104	98	96	89	99	92
Max vibration	2a mm	11,2	11,1	11,4	11,4	10,8	10,6	9,8	10,9	10,1
	f Hz	3,9	3,9	3,9	3,9	4,0	4,1	4,3	4,2	4,4

- ① Max static load (F) with corresponding deflection (d)
- ② Max shock load (F) with corresponding deflection (d)
- ③ Uncoupled resonant frequency (f) under max static loading ① and max peak to peak sinusoidal vibration input (2a)

* Important : Performance characteristics are given here for reference only. They can be increased under specific conditions. Contact us.

01/09/2014

Typical shock/vibration specifications :

Ground Forces	GAMEG13A, SEFT 001, MIL-STD-810, VG 95332.
Air	AIR 7306, MIL-E-5400, MIL-C-172, MIL-STD-810.
Marine	GAMEG13C, IT25-21/96-31/15-86, MIL-S-167, MIL-S-901, STANAG 042, BV 043.73, BV 044.
Others	GAM EMB1, GAM EMBT4, DEF STAN 07-55, IEC 571, FINABEL 2C.

Socitec
 BP 33, 78501 Sartrouville cedex - France
 Telephone : +33 (0)1 61 04 60 00
 Fax : +33 (0)1 39 14 03 27
 http://www.socitec.com
 e-mail : shock-intl@socitec.com



Document subject to modification without prior notice