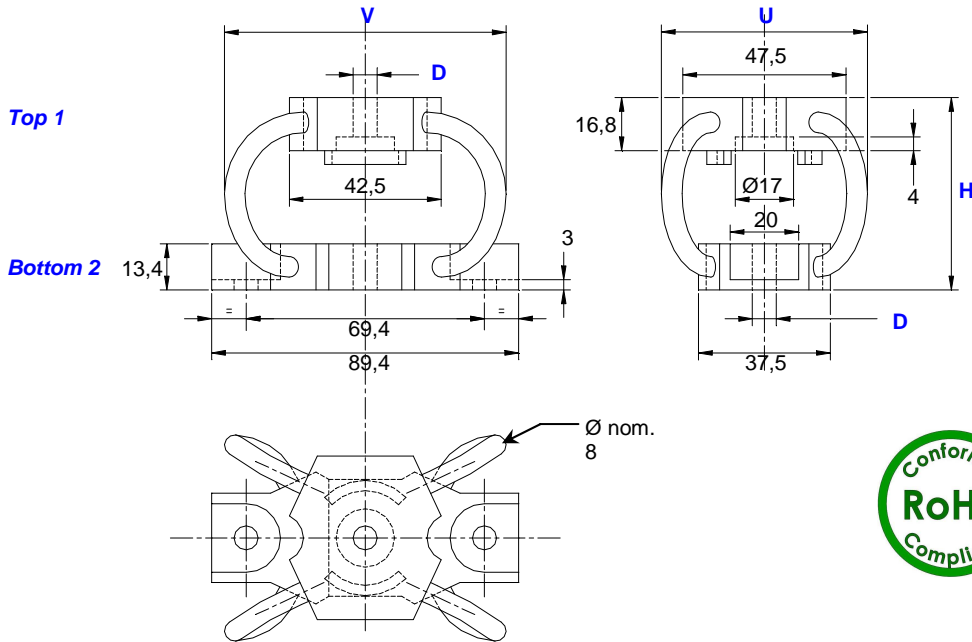


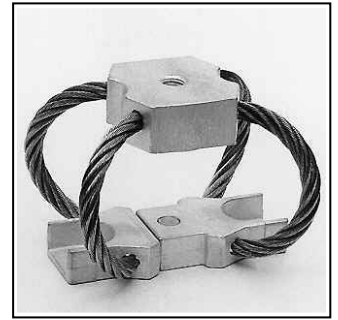
# wire rope isolators standard line "Polycal"

## series MP10

### definition



- All metal multidirectional anti-vibration/shock mounts.
- Exceptional reliability and long life.
- High damping.
- No ageing.
- Corrosion resistant.
- Unequalled temperature range : -180°C +300°C.
- Cheap and quick prototypes from stock.



Dimensions for reference only.

#### Series

Materials and finishes

#### MP10

**Cable :**  
stainless steel.  
**Interfaces :**  
aluminium alloy.  
**Insert :**  
stainless steel.

Other materials  
on request.

#### Model

	height H (mm)	width U (mm)	width V (mm)	mass (kg)
<b>-125</b>	55	65	82	0,22
<b>-145</b>	62	71	89	0,23
<b>-180</b>	74	79	93	0,25
<b>-230</b>	87	86	103	0,26
<b>-280</b>	104	99	116	0,28

#### Interfaces

fixture holes

D

#### Top 1

1 through holes  $\varnothing$  7 mm  
( option : M10 )

#### Bottom 2

2 through holes  $\varnothing$  7 mm

**Example :**  
MP10-180

**M P 1 0 - 1 8 0**

**Prefix :**  
"Polycal" mount  
from the **MP10** series

**Model : -180**  
height : 74 mm  
width U : 79 mm  
width V : 93 mm  
mass : 0,25 kg

01/07/2013

Socitec  
BP 33, 78501 Sartrouville cedex - France  
Telephone : +33 (0)1 61 04 60 00  
Fax : +33 (0)1 39 14 03 27  
<http://www.socitec.com>  
e-mail : [shock-intl@socitec.com](mailto:shock-intl@socitec.com)



Document subject to modification without prior notice

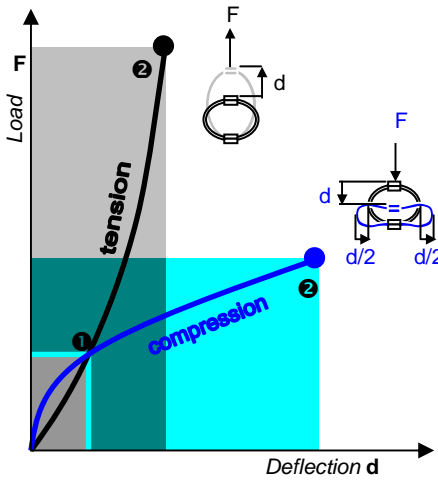
series

MP10

wire rope isolators

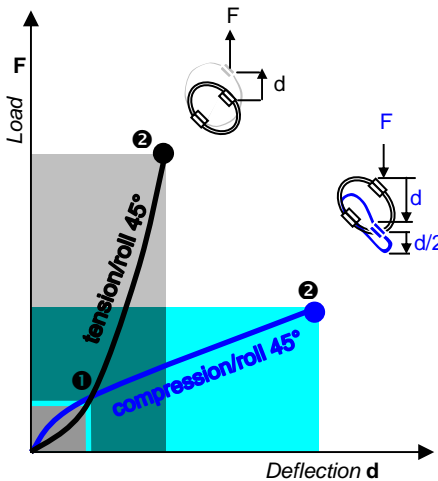
standard line "Polycal"

performances\*



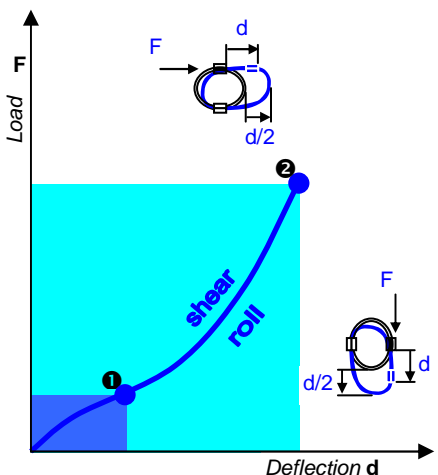
Compression and Tension

MP10 series	Model	-125	-145	-180	-230	-280				
Max static	F daN	28,3	24,4	20,9	17,2	13,0				
	1 d mm	4,2	5,5	7,6	9,2	11,9				
Max shock	F daN	84,9	73,2	62,6	51,6	38,9				
	2 d mm	23	30	41	52	68				
Max vibration	2a mm	2,5	3,3	4,5	5,7	7,5				
	3 f Hz	8,1	7,0	5,7	4,9	4,3				
Max static	F daN	28,3	24,4	20,9	17,2	13,0				
	1 d mm	3,6	4,4	5,2	6,2	8,1				
Max shock	F daN	277	223	172	136	101				
	2 d mm	16	19	21	24	30				
Max vibration	2a mm	1,8	2,0	2,2	2,6	3,3				
	3 f Hz	10,8	9,8	9,0	8,2	7,2				



Compression/roll 45°-Tension/roll 45°

MP10 series	Model	-125	-145	-180	-230	-280				
Max static	F daN	21,2	18,3	15,7	12,9	9,7				
	1 d mm	6,9	9,3	13,0	16,7	21,7				
Max shock	F daN	52,7	44,9	37,5	30,6	23,1				
	2 d mm	35	45	62	78	102				
Max vibration	2a mm	3,8	5,0	6,8	8,6	11,2				
	3 f Hz	6,8	5,8	4,7	4,1	3,5				
Max static	F daN	21,2	18,3	15,7	12,9	9,7				
	1 d mm	5,6	6,8	8,2	9,8	12,6				
Max shock	F daN	205	164	125	98,0	73,2				
	2 d mm	22	25	27	31	40				
Max vibration	2a mm	2,4	2,7	3,0	3,4	4,4				
	3 f Hz	9,5	8,7	7,9	7,3	6,4				



Shear or roll

MP10 series	Model	-125	-145	-180	-230	-280				
Max static	F daN	14,2	12,2	10,4	8,6	6,5				
	1 d mm	8,0	10,5	14,3	18,2	23,8				
Max shock	F daN	84,7	65,8	48,8	37,5	27,5				
	2 d mm	25	31	38	46	59				
Max vibration	2a mm	2,8	3,4	4,1	5,0	6,5				
	3 f Hz	8,0	7,1	6,3	5,7	5,0				

- 1 Max static load (F) with corresponding deflection (d)
- 2 Max shock load (F) with corresponding deflection (d)
- 3 Uncoupled resonant frequency (f) under max static loading 1 and max peak to peak sinusoidal vibration input (2a)

\* Important : Performance characteristics are given here for reference only. They can be increased under specific conditions. Contact us.

01/07/2013

Typical shock/vibration specifications :

Ground Forces GAM EG13A, SEFT 001, MIL-STD-810, VG 95332.  
 Air AIR 7306, MIL-E-5400, MIL-C-172, MIL-STD-810.  
 Marine GAM EG13C, IT25-21/96-31/15-86, MIL-S-167, MIL-S-901, STANAG 042, BV 043.73, BV 044.  
 Others GAM EMB1, GAM EMBT4, DEF STAN 07-55, IEC 571, FINABEL 2C.

Socitec  
 BP 33, 78501 Sartrouville cedex - France  
 Telephone : +33 (0)1 61 04 60 00  
 Fax : +33 (0)1 39 14 03 27  
 http://www.socitec.com  
 e-mail : shock-intl@socitec.com



Document subject to modification without prior notice