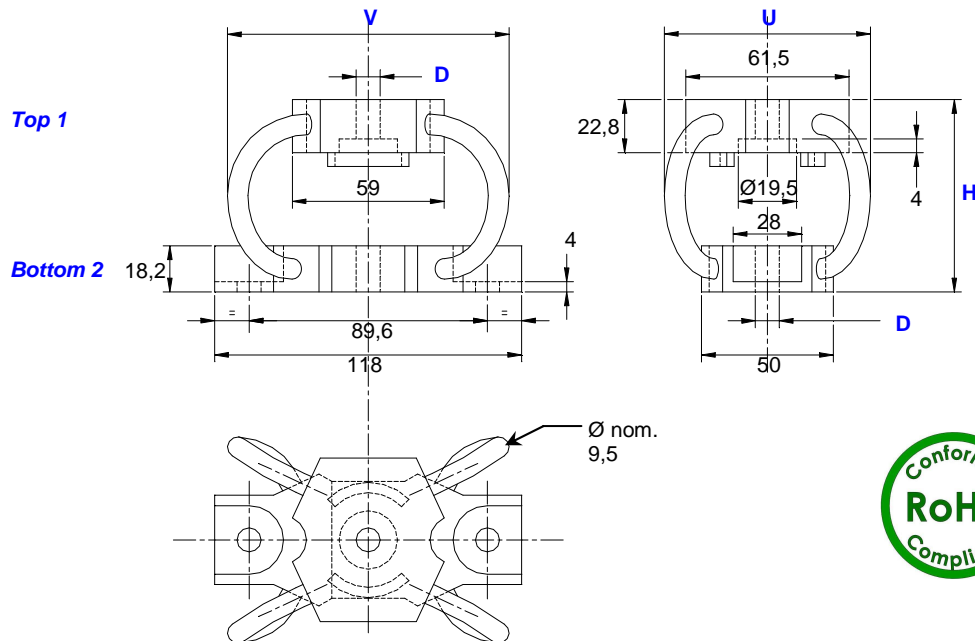


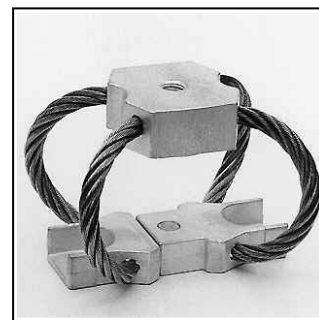
wire rope isolators standard line "Polycal"

series MP13

definition



- All metal multidirectional anti-vibration/shock mounts.
- Exceptional reliability and long life.
- High damping.
- No ageing.
- Corrosion resistant.
- Unequalled temperature range : -180°C +300°C.
- Cheap and quick prototypes from stock.



Dimensions are in mm.

Dimensions for reference only.

Series

Materials and finishes

MP13

Cable :
stainless steel.
Interfaces :
aluminium alloy.
Insert :
stainless steel.

Other materials
on request.

Model

	height H (mm)	width U (mm)	width V (mm)	mass (kg)
-175	77	90	116	0,53
-200	84	91	122	0,54
-235	90	96	125	0,56
-270	102	106	135	0,58
-345	128	128	146	0,65

Interfaces

fixture holes

D

Top 1

1 through holes \varnothing 9 mm
(option : M12)

Bottom 2

2 through holes \varnothing 9 mm

Example :
MP13-270

M P 1 3 - 2 7 0

Prefix :
"Polycal" mount
from the MP13 series

Model : -270
height : 102 mm
width U : 106 mm
width V : 135 mm
mass : 0,58 kg

01/07/2013

Socitec
BP 33, 78501 Sartrouville cedex - France
Telephone : +33 (0)1 61 04 60 00
Fax : +33 (0)1 39 14 03 27
http://www.socitec.com
e-mail : shock-intl@socitec.com

Document subject to modification without prior notice



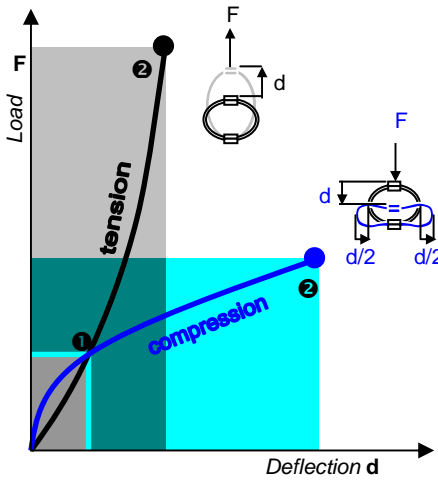
series

MP13

wire rope isolators

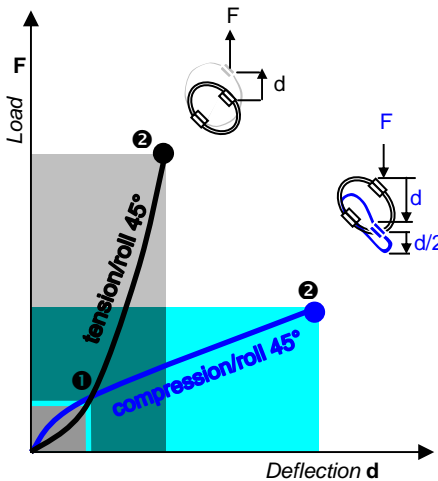
standard line "Polycal"

performances*



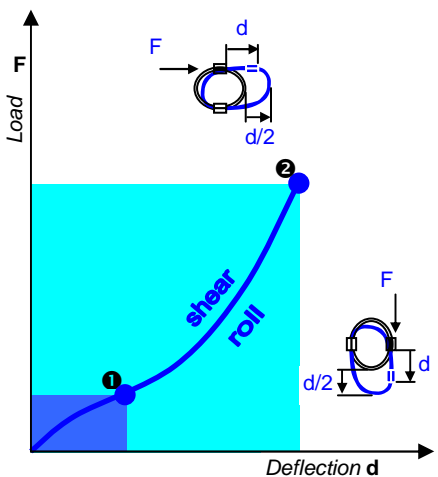
Compression and Tension

MP13 series	Model	-175	-200	-235	-270	-345				
Max static	F daN	30,3	25,8	24,2	21,9	16,7				
	1 d mm	5,9	6,8	7,9	10,0	14,2				
Max shock	F daN	91,0	77,3	72,5	65,8	50,0				
	2 d mm	32	37	43	54	77				
Max vibration	2a mm	3,5	4,1	4,7	5,9	8,5				
	3 f Hz	7,0	6,5	6,0	5,2	4,2				
Max static	F daN	30,3	25,8	24,2	21,9	16,7				
	1 d mm	5,4	6,3	7,0	7,9	10,3				
Max shock	F daN	320	277	245	201	142				
	2 d mm	26	31	32	34	41				
Max vibration	2a mm	2,8	3,4	3,6	3,7	4,6				
	3 f Hz	8,8	8,1	7,8	7,3	6,4				



Compression/roll 45°-Tension/roll 45°

MP13 series	Model	-175	-200	-235	-270	-345				
Max static	F daN	22,8	19,3	18,1	16,5	12,5				
	1 d mm	9,9	11,6	13,7	17,5	25,7				
Max shock	F daN	57,3	48,8	45,3	40,4	30,2				
	2 d mm	48	56	65	81	116				
Max vibration	2a mm	5,3	6,1	7,1	8,9	12,7				
	3 f Hz	5,9	5,5	5,0	4,3	3,5				
Max static	F daN	22,8	19,3	18,1	16,5	12,5				
	1 d mm	8,3	9,7	10,8	12,2	16,1				
Max shock	F daN	238	206	182	148	104				
	2 d mm	34	41	43	45	55				
Max vibration	2a mm	3,8	4,5	4,8	4,9	6,1				
	3 f Hz	7,8	7,1	6,8	6,5	5,7				



Shear or roll

MP13 series	Model	-175	-200	-235	-270	-345				
Max static	F daN	15,2	12,9	12,1	11,0	8,3				
	1 d mm	11,2	12,9	15,0	18,9	26,9				
Max shock	F daN	99,0	85,9	74,7	59,4	40,3				
	2 d mm	38	44,2	49	55	73				
Max vibration	2a mm	4,1	4,9	5,3	6,1	8,0				
	3 f Hz	6,6	6,1	5,8	5,3	4,5				

- 1 Max static load (F) with corresponding deflection (d)
- 2 Max shock load (F) with corresponding deflection (d)
- 3 Uncoupled resonant frequency (f) under max static loading 1 and max peak to peak sinusoidal vibration input (2a)

* Important : Performance characteristics are given here for reference only. They can be increased under specific conditions. Contact us.

01/07/2013

Typical shock/vibration specifications :

Ground Forces	GAM EG13A, SEFT 001, MIL-STD-810, VG 95332.
Air	AIR 7306, MIL-E-5400, MIL-C-172, MIL-STD-810.
Marine	GAM EG13C, IT25-21/96-31/15-86, MIL-S-167, MIL-S-901, STANAG 042, BV 043.73, BV 044.
Others	GAM EMB1, GAM EMBT4, DEF STAN 07-55, IEC 571, FINABEL 2C.

Socitec
 BP 33, 78501 Sartrouville cedex - France
 Telephone : +33 (0)1 61 04 60 00
 Fax : +33 (0)1 39 14 03 27
 http://www.socitec.com
 e-mail : shock-intl@socitec.com



Document subject to modification without prior notice