

## Produktbeskrivelse

Lydisolerende vægbeslag. Ophængene er i elforzinket stål med vibrationsisolator i termoplast elastomer.

Fås i tykkelse 0,8 mm (VBS2) eller 1,5 mm (VBS1)

## Anvendelse

Vægbeslaget bruges i forbindelse med fiksering af lydisolerende forsatsvægge. Ophænget er ikke konstrueret til at bære væggen, men til at støtte den.

De er designet til at arbejde i både tryk og træk:

- Tryk: under varierende belastninger op til 40kg.
- Træk: under varierende belastninger op til 30kg.

Mekanisk brandsikret

## Dæmpning

En lydisolerende forsatsvæg reducerer den luft-transmitterede støj med 8 – 12 dB afhængig af den eksisterende vægkonstruktion.

## Fordele

Vægbeslaget isolerer godt i mellemtoneområdet. En særlig udgave med stålfjeder er optimal ved isolering af lavere frekvenser.

Vægbeslaget er enkelt og hurtigt at montere og kan anvendes sammen med forskellige typer af stålprofiler.

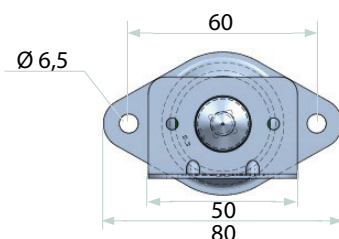
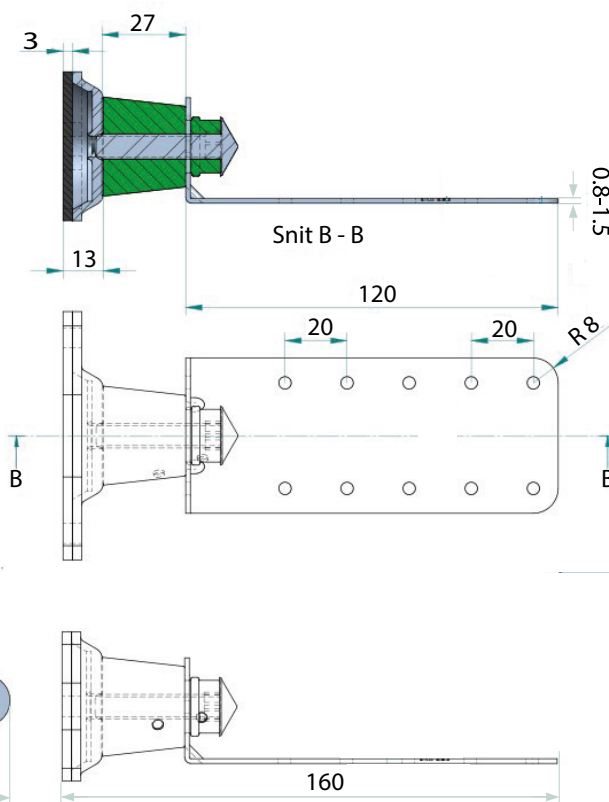
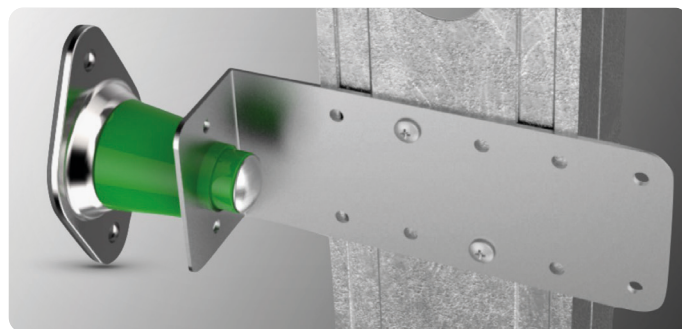
## Montage

Væggen kan opstilles på VVB (3 mm tyk vægbånd, s13) uden fast forbindelse til eksisterende vægge og lofter samt rørgennemføringer m.m.

Under montagen fuges mellem lydloft og væg, rør, ledninger m.m. med en elastisk fugemasse (akustisk fugemasse).

## Forbrug

Ca. 6 vægbeslag per løbende meter væg med loftshøjde 2,4 – 3,2 m



Målt egenfrekvens [Hz]

