

Produktbeskrivelse

To elforzinkede stålbeslag adskilt af en svingningsdæmper. Loftophænget og vægbeslaget isolerer effektivt mod vibrationer/lydtransmission i det hørbare frekvensområde.

Anvendelse

Loftophænget benyttes for lydisolering i forbindelse med nedhængte plane gipslofter.

Ophænget er konstrueret til at "bære" samt vibrationsisolere gipsloftet fra det eksisterende loft.

Vægbeslaget anvendes i forbindelse med fiksering af lydisolerende forsatsvæg.

Dæmpning

Feltmålinger viser, at det lydisolerende loft forbedrer lydisoleringen i etageadskillelse med op til 10 dB.

Reduktionstallet R'w er typisk 58 - 60 dB efter et korrekt monteret loft, men afhænger af den eksisterende loftkonstruktion.

En lydisolerende forsatsvæg reducerer den luftlydstransmitterede støj med 8 - 12 dB, afhængig af den eksisterende vægkonstruktion.

Fordele

- Loftophænget og vægbeslaget isolerer optimalt over for luftbåren støj.
- Brandsikker konstruktion. Beklædningsklasse 1 (DS 1065.2)
- Montagevenlig og kan optage skævheder i eksisterende loft og væg

Note

Dimension X kan være fra 65 - 1200 mm



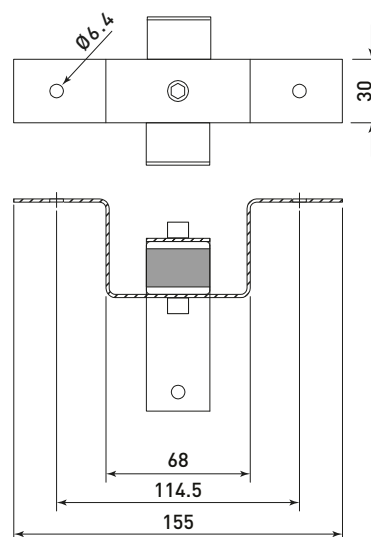
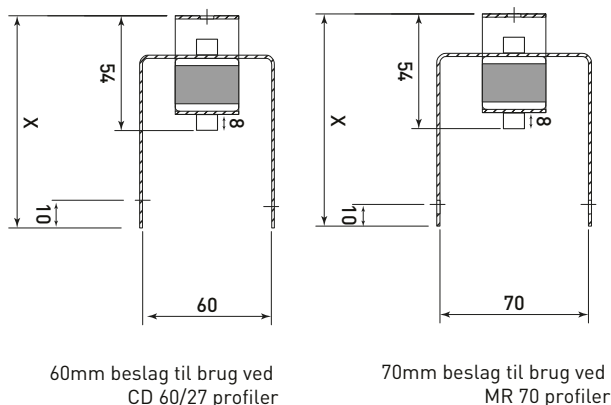
Montage

Lydloftet skal hænge frit uden faste koblinger til eksisterende loft, vægge, rørgennemføringer m.m. Den lydisolerende væg monteres uden faste koblinger til eksisterende vægge, loft og rørgennemføringer m.m.

Der fuges med en elastisk fugemasse mellem lydloft og væg, rør, ledninger o.a.

Forbrug

- Ca. 1,4 loftophæng pr. m² loft ved 2 lag gips (~Belastning: ca. 18 kg/ophæng).
- Ca. 1,5 loftophæng pr. m² loft ved 3 lag gips (~Belastning: ca. 23 kg/ophæng).
- Ca. 4,5 vægbeslag pr. løbende meter væg (lofthøjde 2,5 - 3,1 m).



Generelt

Beslagene leveres usamlede og består af følgende dele:

Loftophæng

1 stk. Hat-profil, Svingsdæmper inkl. 2 skruer samt strop i længde fra 65 - 1200mm

Vægbeslag

1 stk. Hat-profil, 2 stk. Svingsdæmpere inkl. 1 skrue, 1 pinol skrue samt strop i længde fra 65 - 1200 mm

Det er desuden vigtigt at have følgende med i designet:

- 1 Alle sammenføjninger skal være lydtætte ved vægge og gennemføringer. Der fuges med elastisk fugemasse.
- 2 Lysarmaturer o.l., der gennembrøder loftet, skal forsynes med en lydtæt overbygning.
- 3 Hvis tungere ting ophænges i loftet, skal der monteres ekstra loftsofphæng til at optage den øgede belastning. (Hvert ophæng må maks. belastes med 28 kg.)
- 4 Belastes forsatsvæggen ved ophængning af tungere genstande m.m., monteres ekstra vægbeslag.

