

Produktbeskrivelse

Cylindriske svingningsdæmpere fremstillet i NR/SBR, der er vulkaniseret til to elforsinket stålskiver med gevindhul.

Svingningsdæmperen leveres i tre gummi hårdheder og farven på gummi angiver hårdheden.

- Hvid 45 Sh(A) - i henhold til FDA specifikationer
- Rød 55 Sh(A) - i henhold til FDA specifikationer
- Sort 65 Sh(A)

Svingningsdæmperen fremstilles ligeledes i rustfri syrefast stål (AISI 316) med betegnelsen RAD. Fremstilles også i neopren gummi for anvendelse i olieholdige miljøer.

Anvendelse

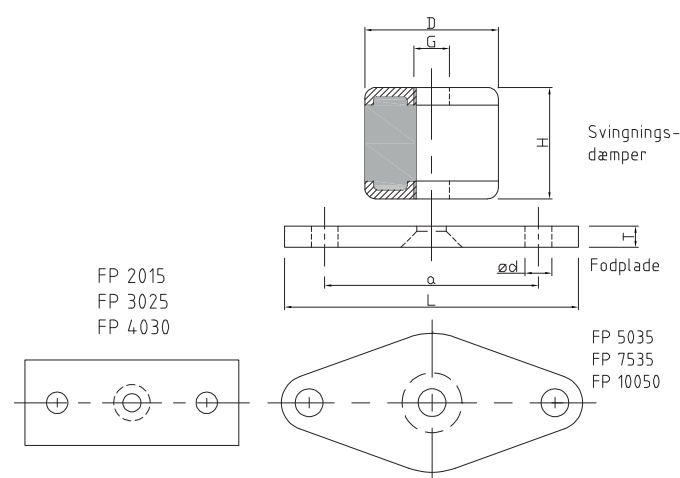
Svingningsdæmperne anvendes til dæmpning af støj og

vibrationer fra stationære maskininstallationer så som ventilatorer, pumper, el-motorer, omformere og kompressorer.

Type AD anvendes fortrinsvis til isolering af maskineri med omløbstal over 1200 o/min. og er konstrueret for trykbelastninger, men kan optage mindre forskydningskræfter. Type RAD (rustfri AD) anvendes i specielle miljøer f.eks. indenfor levnedsmiddelindustrien.

Tilbehør

Fodplade i elforsinket stål for montage på gulv m.m, findes ikke i rustfritstål. Leveres med undersænket skrue.



Type	Egenvægt [g]	Hårdhed Gummifarve	Belastning [kg]	Statisk Nedbøjning [mm]	* Svingningsdæmper Dimension [mm]			Fodplade Dimension [mm]				
					D	H	G	L	Bredde	T	ød	a
AD 1215	5	Hvid	7	2.6	12	15	M3	-	-	-	-	-
AD 2015	15	Hvid	15	1.5	20	15	M6	60	20	4	7.5	40
		Rød	20	1.3								
		Sort	25	1.2								
AD 3025	50	Hvid	35	2.7	30	25	M8	90	30	6	10	60
		Rød	45	2.5								
		Sort	55	2.0								
AD 4030	90	Hvid	65	3.5	40	30	M8	100	40	6	10	70
		Rød	80	2.8								
		Sort	100	2.0								
AD 5035	170	Hvid	100	4.0	50	35	M10	100	45	8	10	80
		Rød	115	3.0								
		Sort	135	2.0								
AD 7535	370	Hvid	225	2.8	75	35	M12	145	65	8	13	115
		Rød	300	2.7								
		Sort	400	2.2								
AD 10050	800	Hvid	300	4.2	100	50	M12	170	90	8	13	145
		Rød	400	4.0								
		Sort	600	2.2								

* Svingningsdæmpere er tilgængelige i elgalvaniseret og rustfritstål AISI 316.

