

Produktbeskrivelse

Cylindriske svingningsdæmper med snøreliv, der kan tunes til en bestemt egenfrekvens. Fremstilles efter kundeønske.

Ved at slibe diameteren mindre på midten "snøreliv" kan dæmperens stivhed kontrolleres meget nøjagtigt. Ved hver produktion testes slibe dybden for at sikre at stivheden holdes, for hvert emne.

Dæmperen er samme type som vores AD/RAD dæmper, og alle typer AD/RAD kan udføres med snøreliv.

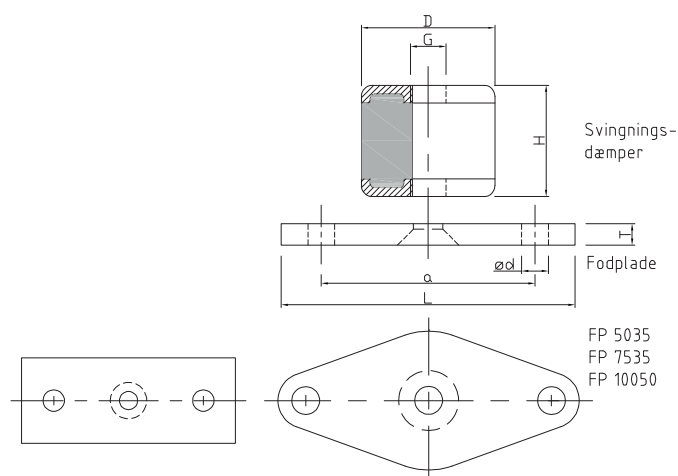
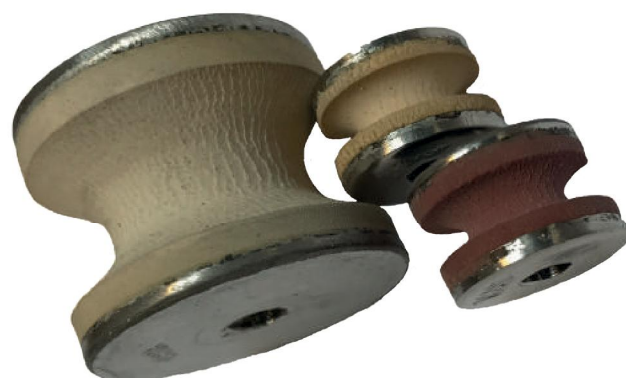
Anvendelse

Svingningsdæmpere med snøreliv anvendes bl.a. til udstyr, der monteres på maskiner/motorer med høj amplitude vibrationer i kendte frekvensområder. Det kan også være passiv isolering af elektriske installationer på motorer eller vibratører, aktiv isolering af stationære maskininstallationer så som ventilatorer, pumper, el-motorer, omformere og kompressorer i lydfølsomme områder.

Anvendes også i specielle miljøer f.eks. indenfor levnedsmiddelindustrien.

Tilbehør

Fodplade i elforsinket stål for montage på gulv m.m, som standard ikke i rustfristål. Leveres med undersænket skrue.



Type	Hårdhed Gummifarve	Belastning [kg]	Statisk Nedbøjning [mm]	* Svingningsdæmper Dimension [mm]			Fodplade Dimension [mm]				
				D	H	G	L	Bredde	T	ød	a
ADSL 2015	Hvid	15	1.5	20	15	M6	60	20	4	7.5	40
	Rød	20	1.3								
	Sort	25	1.2								
ADSL 3025	Hvid	35	2.7	30	25	M8	90	30	6	10	60
	Rød	45	2.5								
	Sort	55	2.0								
ADSL 4030	Hvid	65	3.5	40	30	M8	100	40	6	10	70
	Rød	80	2.8								
	Sort	100	2.0								
ADSL 5035	Hvid	100	4.0	50	35	M10	100	45	8	10	80
	Rød	115	3.0								
	Sort	135	2.0								
ADSL 7535	Hvid	225	2.8	75	35	M12	145	65	8	13	115
	Rød	300	2.7								
	Sort	400	2.2								
ADSL 10050	Hvid	300	4.2	100	50	M12	170	90	8	13	145
	Rød	400	4.0								
	Sort	600	2.2								