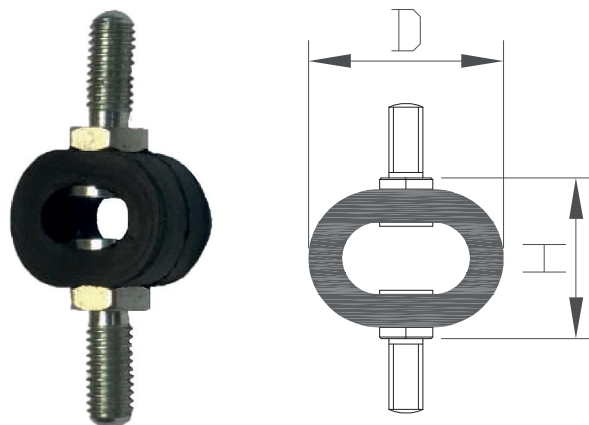


## Produktbeskrivelse

Type SDR er en ringformet dæmper, hvor gummi er knappet på el-galvaniserede gevindtæppe.

## Anvendelse

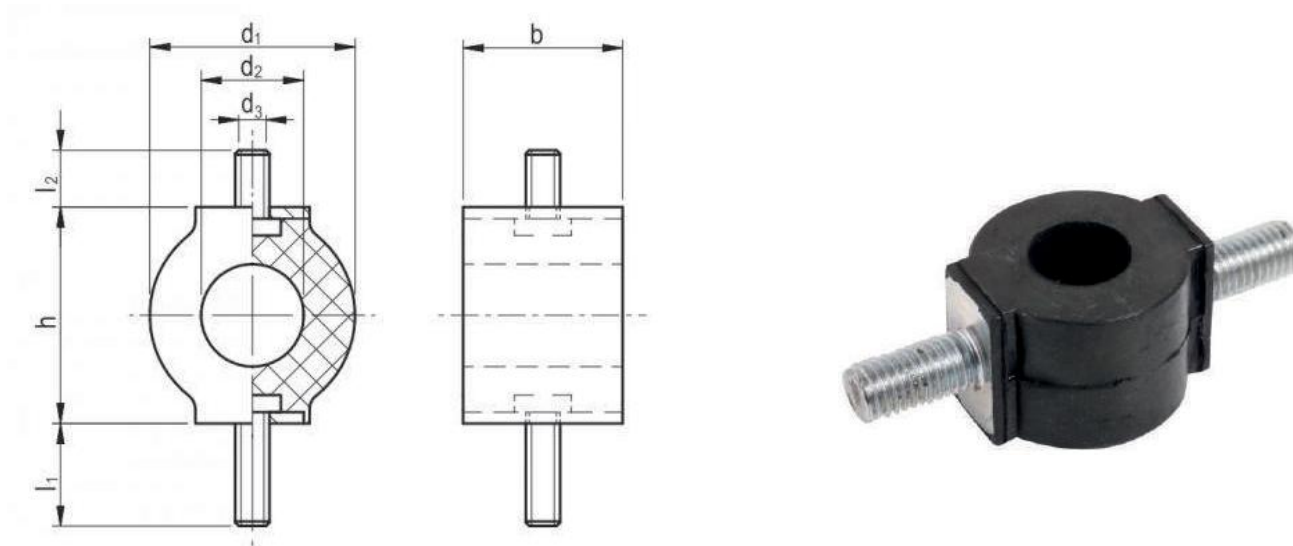
Til elektrisk udstyr med lav vægt. Svingningsdæmpere anvendes til dæmpning af støj og vibrationer fra stationære og mobile maskininstallationer såsom små ventilatorer og el-motorer.



Type	Dimensioner		Maksimal belastning [kg]	Hårdhed [I.R.H.D.]	Statisk Nedbøjning [mm]	Gevind Udvendig
	D [mm]	H [mm]				
SDR18	18	18	1	45	3.7	M5x10mm
SDR20	20	24	2	45	5.0	M6x15mm
SDR39	39	42	4	45	7.0	M8x20mm

## Produktbeskrivelse

Type SDRV er en ringformet dæmper, hvor gummi er vulkaniseret på el-galvaniserede stålskiver.



Type	d <sub>1</sub> [mm]	d <sub>2</sub> [mm]	d <sub>3</sub> [mm]	h [mm]	b [mm]	l <sub>1</sub> [mm]	l <sub>2</sub> [mm]	Maks. Belastning [kg]	Nedbøjning [mm]
SDRV1005	10,5	5,6	M4	12,5	9,5	10	10		
SDRV1406	14	6	M4	17	13	10	10		
SDRV2512	25	12	M5	30	20	14	14		
SDRV3618	36	18	M6	38	28	10	10		
SDRV3617	36	17	M10	40	26	20	20		