

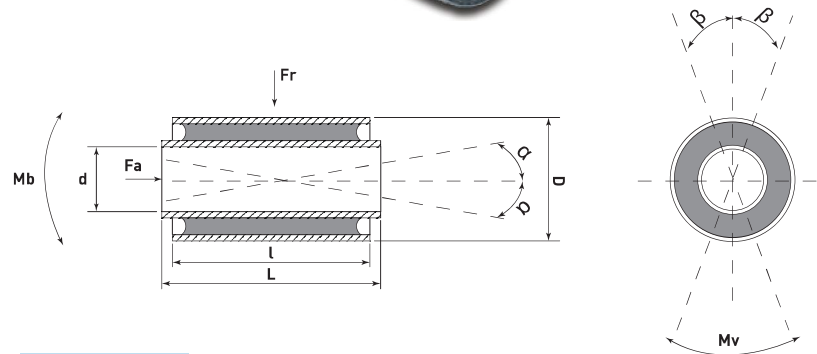
Produktbeskrivelse

VPI Elastisk Bøsning er som VPP bøsningen med et gummi lag der er vulkaniseret til inderrøret af 2 koncentriske rør. Anvendelsen er den samme som for VP & VPP.

Galvaniseret stål FE 360



Tolerancer:	
d: 8mm til 15mm	-0 / +0.15
16mm til 25mm	-0 / +0.3
26mm til 50mm	-0 / +0.4
D: 16mm til 30mm	-0 / +0.1
31mm til 70mm	-0 / +0.15
71mm til 100mm	-0 / +0.2
Stivhed: ± 20%	



Standard Hårdhed 65 Sh

Skaffevarer

Type	Dimensioner [mm]				Radial Belastning		Aksial Belastning		Vridning		Bøjning	
	d	D	L	l	Fjeder Konst. [kg/mm]	Maks. Nedbøjning [mm]	Fjeder Konst. [kg/mm]	Maks. Nedbøjning [mm]	Fjeder Konst. [Nm/grad]	Max β [grad]	Fjeder Konst. [Nm/grad]	Max α [grad]
VPI08/1615	8,2	16	15	14	683	0,2	49	0,2	0,36	15°	0,94	3°
VPI08/2017	8,2	20	17	15	126	0,5	22	0,2	0,26	30°	0,20	7°
VPI08/2019	8,2	20	19	15	126	0,5	22	0,8	0,26	30°	0,20	7°
VPI08/2021	8,2	20	21	14	111	0,2	20	0,2	0,24	30°	0,16	7°
VPI08/2223	8,2	22	23	20	167	0,6	27	0,6	0,35	30°	0,52	7°
VPI08/3240	8,2	32	40	34	317	0,9	48	1,2	1,31	30°	3,06	3°
VPI10/2217	10	22	17	15	343	0,4	37	0,4	0,54	20°	0,52	3°
VPI10/2219	10	22	19	15	343	0,4	37	0,8	0,54	20°	0,52	3°
VPI10/2223	10	22	23	20	612	0,4	54	0,6	0,75	20°	1,73	1°
VPI10/2230	10	22	30	25	958	0,4	73	1,0	0,95	20°	4,35	3°
VPI10/2233	10	22	33	30	1380	0,4	93	0,6	1,16	15°	9,19	2°
VPI10/2422	10	24	22	18	239	0,5	33	0,8	0,56	25°	0,56	5°
VPI10/2424	10	24	24	18	239	0,5	33	1,2	0,56	30°	0,56	3°
VPI10/2722	10	27	22	17	113	0,8	22	1,0	0,47	30°	0,25	3°
VPI10/2827	10	28	27	20	128	0,8	25	1,4	0,56	20°	0,41	5°
VPI10/3049	10	30	49	45	1114	0,7	98	0,8	2,52	30°	17,96	3°
VPI11/2554	11,4	25,4	54	51	1698	0,6	122	0,6	2,00	20°	34,80	1°
VPI12/2438	12	24	38	35	2332	0,4	133	0,6	1,93	20°	21,30	1°
VPI12/2524	12	25	24	20	492	0,5	50	0,8	0,95	20°	1,41	3°
VPI12/2538	12	25	38	35	1483	0,5	104	0,6	1,75	20°	13,80	1°
VPI12/2554	12	25	54	50	3000	0,5	168	0,8	2,54	20°	57,84	1°
VPI12/262418	12	26	24	18	287	0,5	37	1,2	0,78	30°	0,67	7°
VPI12/2624	12	26	24	20	351	0,5	42	0,8	0,88	30°	1,03	7°
VPI12/2627	12	26	27	23	458	0,5	51	0,2	1,03	20°	1,81	4°

Standard Hårdhed 65 Sh

Skaffevare

Type	Dimensioner [mm]				Radial Belastning		Aksial Belastning		Vridning		Bøjning	
	d	D	L	l	Fjeder Konst. [kg/mm]	Maks. Nedbøjning [mm]	Fjeder Konst. [kg/mm]	Maks. Nedbøjning [mm]	Fjeder Konst. [Nm/grad]	Max β [grad]	Fjeder Konst. [Nm/grad]	Max α [grad]
VPI12/2634	12	26	34	32	865	0,5	76	0,4	1,47	30°	6,79	7°
VPI12/2624	12	26,5	24	18	287	0,5	37	1,2	0,78	30°	0,67	7°
VPI12/2742	12	27	42	38	888	0,6	81	0,8	1,67	30°	10,09	3°
VPI12/2756	12	27	56	50	1271	0,6	106	1,2	2,16	20°	25,38	1°
VPI12/2768	12	27	68	60	1799	0,6	133	1,6	2,61	15°	51,84	1°
VPI12/2838	12	28	38	32	499	0,7	58	1,2	1,33	20°	4,06	3°
VPI12/2844	12	28	44	40	755	0,7	76	0,8	1,68	25°	9,66	2°
VPI12/3028	12	30	28	24	203	0,8	34	0,8	0,92	30°	0,94	4°
VPI12/302821	12	30	28	25	218	0,8	36	0,6	0,96	30°	1,10	4°
VPI12/3030	12	30	30	21	161	0,8	29	1,8	0,79	30°	0,56	4°
VPI12/303025	12	30	30	24	203	0,8	34	1,2	0,92	30°	0,94	4°
VPI12/3044	12	30	44	39	477	0,8	61	1,0	1,55	30°	5,97	2°
VPI12/3240	12	32	40	34	317	0,9	48	1,2	1,31	30°	3,06	3°
VPI12/4066	12	40	66	58	330	1,5	58	1,6	2,28	30°	10,04	3°
VPI12/4282	12,1	42,2	82	75	487	1,6	77	2,4	3,36	20°	24,65	1°
VPI12/5252	12,5	52	52	40	230	1,7	47	2,4	3,72	30°	3,33	3°
VPI13/2744	13	27	44	38	1322	0,5	101	1,2	2,05	25°	14,72	3°
VPI14/3254	14	32	54	49,6	1565	0,7	123	0,9	3,60	25°	30,55	2°
VPI14/3266	14	32	66	60	2255	0,4	157	1,2	4,39	25°	64,62	2°
VPI14/4070	14	40	70	60	2317	0,8	166	2,0	6,56	30°	66,54	3°
VPI14/4072	14	40	72	60	2317	0,8	166	2,4	6,56	30°	66,54	3°
VPI14/5264	14	52	64	56	352	1,8	64	1,6	4,87	30°	10,04	3°
VPI14/2745	14,3	27	45	40	2330	0,5	141	1,0	2,72	25°	28,32	2°
VPI14/2756	14,3	27	56	50	2855	0,5	167	1,2	3,26	20°	55,24	1°
VPI14/2944	14,3	29	44	32	760	0,6	74	2,4	1,85	20°	6,03	2°
VPI14/3028	14,3	30	28	25	371	0,7	48	0,6	1,35	30°	1,80	7°
VPI14/3030	14,3	30	30	25	371	0,7	48	1,0	1,35	30°	1,80	7°
VPI14/3042	14,3	30	42	38	809	0,7	80	0,8	2,11	30°	9,27	3°
VPI14/304433	14,3	30	44,5	33	621	0,7	67	2,3	1,82	30°	5,34	3°
VPI14/3044	14,3	30	44,5	39	850	0,7	82	1,1	2,17	30°	10,26	3°
VPI14/3049	14,3	30	49	45	1088	0,7	97	1,3	2,49	25°	17,12	2°
VPI14/3050	14,3	30	50,8	44,5	1114	0,7	98	0,8	2,52	25°	17,96	2°
VPI14/3069	14,3	30,2	69,85	63,5	2039	0,7	148	1,3	3,58	20°	65,93	1°
VPI14/3091	14,3	30,2	91,6	85,9	3645	0,7	220	1,1	4,88	15°	215,80	1°
VPI14/3162	14,3	31,7	62	57,4	1198	0,8	110	0,9	3,05	20°	32,19	1°
VPI14/3246	14,3	32	46	38	529	0,8	65	1,6	1,97	25°	6,24	2°
VPI16/3228	16	32	28	25	869	0,5	77	0,6	2,52	20°	4,01	5°
VPI16/3232	16	32	32	28	530	0,7	61	0,8	1,97	20°	3,23	3°
VPI16/3254	16	32	54	49,6	1565	0,7	123	0,9	3,60	15°	30,55	1°
VPI16/3266	16	32	66	60	2255	0,7	157	1,2	4,39	20°	64,61	1°

Standard Hårdhed 65 Sh

Skaffevare

Type	Dimensioner [mm]				Radial Belastning		Aksial Belastning		Vridning		Bøjning	
	d	D	L	l	Fjeder Konst. [kg/mm]	Maks. Nedbøjning [mm]	Fjeder Konst. [kg/mm]	Maks. Nedbøjning [mm]	Fjeder Konst. [Nm/grad]	Max β [grad]	Fjeder Konst. [Nm/grad]	Max α [grad]
VPI16/3269	16	32	69	60	2255	0,7	157	1,8	4,39	20°	64,61	1°
VPI16/3359	16	33	59	50	1589	0,7	124	1,8	3,64	15°	31,53	1°
VPI16/3366	16	33	66	60	2255	0,7	157	1,2	4,39	15°	64,61	1°
VPI16/3562	16	35	62	58	1332	0,8	119	0,8	3,91	20°	36,46	1°
VPI16/3638	16	36	38	30	289	1,0	46	1,6	1,86	30°	2,15	7°
VPI16/363835	16	36	38	35	377	1,0	55	0,6	2,19	30°	3,84	7°
VPI16/3670	16	36	70	65	1894	0,8	149	1,0	5,52	20°	64,78	1°
VPI16/4043	16	40	43	35	255	1,2	46	1,6	2,09	30°	2,70	2°
VPI16/4667	16	46	67	60	486	1,5	75	1,4	4,41	25°	15,47	2°
VPI16/4682	16	46	82	60	486	1,5	75	4,4	4,41	25°	15,47	1°
VPI16/3872	16,2	38	72,1	60	3192	0,8	199	2,4	7,67	20°	90,59	1°
VPI16/4582	16,5	45	82	75	1055	1,3	119	1,4	6,82	25°	50,56	1°
VPI18/3436	18	34	36	32	1099	0,6	94	0,8	3,42	20°	8,59	3°
VPI18/3471	18	34	71	65	4383	0,6	239	1,2	7,19	20°	145,20	1°
VPI18/4238	18	42,2	38	35	335	1,1	54	0,6	2,89	30°	3,47	7°
VPI18/4242	18	42,2	42	35	335	1,1	54	1,4	2,89	30°	3,47	7°
VPI18/4667	18	46	67	60	560	1,4	81	1,4	4,86	25°	17,62	3°
VPI20/3838	20	38	38	35	1126	0,7	99	0,6	4,36	20°	10,69	3°
VPI20/4246	20	42,2	46	35	488	1,0	66	2,2	3,66	20°	4,90	3°
VPI20/4442	20	44	42	38	439	1,1	64	0,8	3,82	30°	5,32	7°
VPI20/4546	20	45	46	40	640	1,0	78	1,2	4,24	30°	8,40	3°
VPI20/4562	20	45	62,5	55	740	1,2	92	1,5	5,52	25°	18,98	3°
VPI20/456259	20	45	62,5	59,5	851	1,2	101	0,6	5,99	25°	25,50	3°
VPI20/4642	20	46	42	35	769	0,9	85	1,4	5,95	30°	7,51	7°
VPI20/4655	20	46	55	45	1228	0,9	116	2,0	7,75	25°	19,96	3°
VPI20/4667	20	46	67	60	765	1,3	96	1,4	5,95	20°	23,53	2°
VPI20/4964	20	49	64	59	743	1,3	94	0,8	5,85	25°	22,09	2°
VPI20/5080	20	50,4	80,6	75,2	2258	1,1	182	1,0	12,29	20°	104	2°
VPI20/5095	20	50,5	95	90	2329	1,2	195	1,0	14,00	15°	156	1°
VPI20/5252	20	52	52	40	326	1,5	57	2,4	4,83	30°	4,56	7°
VPI20/5260	20	52	60	60	1782	1,1	156	1,2	13,25	25°	52,23	5°
VPI20/5266	20	52	66	60	1782	1,1	156	1,2	13,25	25°	52,23	5°
VPI20/6372	20,2	63	72,5	66,5	1279	1,4	140	1,2	16,89	30°	47,66	3°
VPI22/4678	22	46,6	78,6	76	1892	1,1	164	0,5	10,34	20°	90,23	1°
VPI24/4255	24	42,2	55	50	3802	0,6	218	1,0	10,77	20°	73,41	3°
VPI24/4296	24	42,2	96	90	12171	0,6	504	1,2	19,75	20°	77,35	1°
VPI24/4458	24	44,5	58	48	2136	0,8	157	2,0	9,15	20°	38,69	3°
VPI24/4579	24	45	79	76,5	4160	0,8	254	5,0	14,06	15°	19,44	1°
VPI24/5266	24	52	66	59	1726	1,1	153	1,4	13,02	20°	48,95	3°
VPI24/5565	24	55	65	55	987	1,3	113	2,0	11,10	25°	25,00	5°

Standard Hårdhed 65 Sh

Skaffevare

Type	Dimensioner [mm]				Radial Belastning		Aksial Belastning		Vridning		Bøjning	
	d	D	L	l	Fjeder Konst. [kg/mm]	Maks. Nedbøjning [mm]	Fjeder Konst. [kg/mm]	Maks. Nedbøjning [mm]	Fjeder Konst. [Nm/grad]	Max β [grad]	Fjeder Konst. [Nm/grad]	Max α [grad]
VPI24/5071	24,1	50,5	71	65	1278	1,2	131	1,2	10,03	20°	45,06	2°
VPI24/5080	24,1	50,5	80,6	78	2418	1,1	191	0,5	12,76	20°	120	1°
VPI24/5095	24,1	50,5	95	90	2328	1,2	195	1,0	14,00	15°	156	1°
VPI25/5067	25	50	67,5	62,5	1757	1,1	154	1,0	11,89	20°	56,10	1°
VPI25/5067	25	50	67,5	65,5	1918	1,1	164	0,4	12,49	20°	67,21	1°
VPI25/5593	25	55	93	89,5	2486	1,2	207	0,8	19,55	15°	163	1°
VPI28/4866	28	48	66	60	4035	0,8	241	0,9	15,97	20°	114	3°
VPI28/6050	28	60	50	40	1150	1,1	117	2,0	14,82	25°	14,73	5°
VPI28/6075	28	60	75	72	937	1,7	120	0,6	13,46	20°	42,10	2°
VPI28/6080	28	60	80	65	785	1,7	107	3,0	12,11	20°	28,82	2°
VPI28/6372	28	63	72,5	66,5	1279	1,4	140	1,2	16,89	20°	47,66	2°
VPI30/5594	30	55	94	89,5	5431	1,0	321	0,9	27,53	15°	349	1°
VPI30/6055	30	60	55	50	1108	1,2	120	1,0	13,55	25°	23	3°
VPI30/6068	30	60	68	60	1194	1,4	131	1,6	15,53	20°	36	2°
VPI30/6372	30	63	72,5	66,5	1279	1,4	140	1,2	16,88	30°	48	3°
VPI30/57102	30,1	57	102	97,5	8553	0,9	431	0,9	35,95	15°	648	1°
VPI32/5655	32	56	55	50	1498	1,1	139	1,0	14,50	25°	30	5°
VPI32/6084	32	70	95	90	1239	1,9	150	1,0	21,04	20°	87	2°
VPI32/7095	32,5	60	84	65	1380	1,4	144	3,8	16,86	25°	49	3°
VPI35/59111	35	59	111	102	10966	0,9	516	1,8	48,35	15°	906	1°
VPI38/6660	38	66	60	55	1478	1,3	148	1,0	22,16	20°	37	3°
VPI40/6696	40	66	96	86	9752	0,9	474	2,0	57,06	15°	570	1°
VPI50/80110	50	80	110	100	8639	1,2	468	2,0	83,41	15°	69	1°
VPI60/110120	60	110	120	110	5827	1,8	410	2,0	163	15°	580	2°
VPI80/140120	80	140	120	110	9892	1,8	587	2,0	379	15°	969	2°
VPI80/140180	80	140	180	170	22992	1,8	107	2,0	590	15°	5361	1°
VPI86/150200	86	150	200	180	49200	1,5	181	4,0	907	15°	12714	1°
VPI100/140120	100	140	120	110	12814	1,7	685	2,0	424	15°	1246	1°
VPI110/160180	110	160	180	170	50791	1,5	1857	2,0	1069	15°	11688	1°
VPI124/180230	124	180	230	220	49319	2,0	1926	2,0	1506	15°	19174	1°