

### Produktbeskrivelse

VP mount består af to koncentriske stål rør, med et gummi lag vulkaniseret mellem dem.

### Anvendelse

Den elastiske bøsning kan med fordel anvendes som lejrning i svingende konstruktioner eller mellem maskindele, som skal være fleksible i forhold til hinanden. Da gummi kan optage bevægelsen, behøver lejet hverken smøring eller anden jævnlig vedligeholdelse.

Bøsningen har desuden gode støj- og vibrationsisolerende egenskaber, hvilket gør konstruktionen støjsvag og vibrationsfri.

Eksempler på anvendelse er ledforbindelser i biler, jernbanevogne, traktorer, landbrugsmaskiner, vibratører



#### Tolerance:

d: 10-25 ± 0.1

30-50 ± 0.2

D: + 0.25

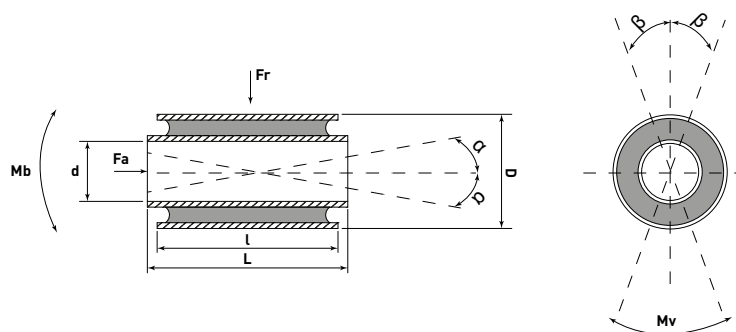
+ 0.05

l: ± 0.5

L: + 0

- 0.2

60° Sh. ± 5 Sh.



Type	Radial Belastning		Aksial Belastning		Vridning			Bøjning			Dimension (mm)			
	Max. Fr (kg)	Fjeder Konst. (kg/mm)	Max. Fr (kg)	Fjeder Konst. (kg/mm)	Max Mv (Nm)	Max β (grad)	Fjeder Konst. (Nm/grad)	Max Mb (Nm)	Max α (grad)	Fjeder Konst. (Nm/grad)	d	D	L	l
VP10/2525	230	200	75	17	5	15	0.3	6	8	0.7	10	25	25	20
VP10/2540	380	235	150	38	6	15	0.4	38	8	4.8	10	25	40	35
VP15/3530	350	300	150	22	9	15	0.6	12	8	1.5	15	35	30	25
VP15/3550*	600	650	250	52	15	15	1.0	120	8	15.0	15	35	30	25
VP20/4540	680	400	260	33	24	15	1.6	45	8	5.6	20	45	40	35
VP20/4575	1350	800	550	82	48	15	3.2	365	8	46.0	20	45	75	70
VP25/5045	900	450	380	45	46	14	3.3	96	8	12.0	25	50	45	40
VP25/5085	1800	1050	750	96	69	14	4.9	730	8	92.0	25	50	85	80
VP30/6055	1200	500	510	53	78	14	5.6	135	8	17.0	30	60	55	45
VP35/6560	1600	850	660	72	93	12	7.7	180	6	23.0	35	65	60	50
VP35/65110	3150	2940	1300	155	200	11	17.0	1560	6	260.0	35	65	110	100
VP40/7065*	2050	1700	830	87	138	12	11.5	290	7	41.0	40	70	65	55
VP40/70120	4000	3775	1800	175	240	11	22.0	2520	6	420.0	40	70	120	110
VP45/7570	2400	2000	1000	110	240	12	20.0	320	7	45.0	45	75	70	60
VP45/75130	4000	4235	2000	215	340	10	34.0	5040	6	840.0	45	75	130	120
VP50/8075	2850	3000	1200	135	275	11	25.0	700	7	100.0	50	80	75	65
VP50/80140*	4900	4370	2350	265	450	10	45.0	5160	6	860.0	50	80	140	130

\*skaffevarer