

**Produktbeskrivelse**

Konstrueret for vibrationsisolering af maskiner med et omdrejningstal på mere end 350 O/min. Kan klare belastninger fra 225 -2250 kg.

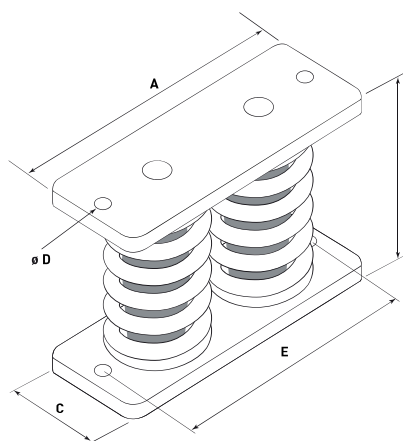
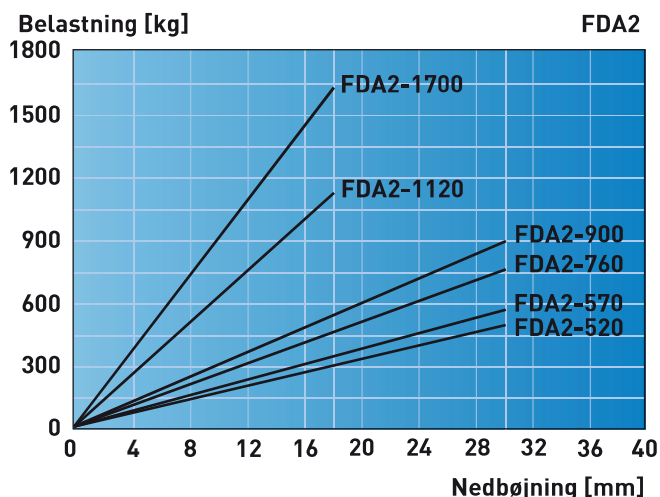
**Elastiske egenskaber**

FDA2-520 til FDA2-900 og FDA 3-450 til FDA 3-1050.  
Vertikal egenfrekvens fra 1,6 til 4 Hz.

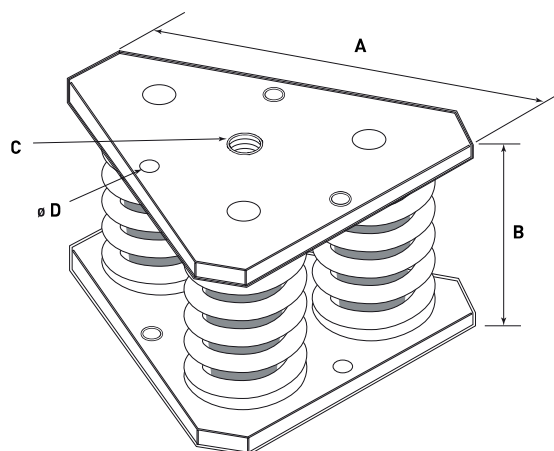
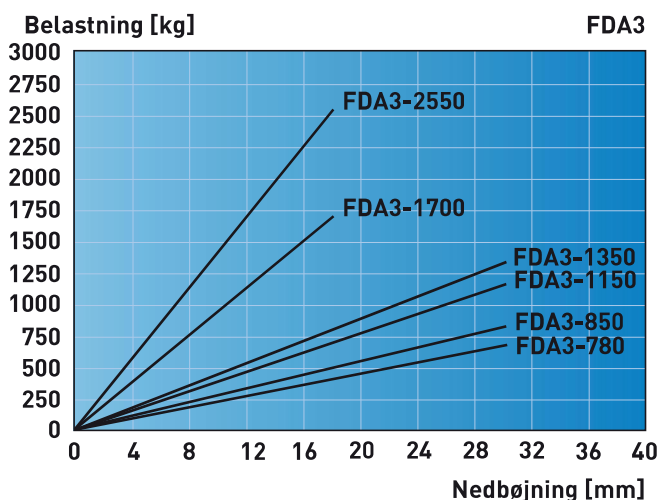
FDA2-1120 til FDA2-1700 og FDA 3-1500 til FDA 3-2250.  
Vertikal egenfrekvens fra 3 til 5 Hz.

**Anvendelse**

Specielt egnet for generatorer, kompressorer, ventilationsanlæg, pumper, køleanlæg m.fl.



Type	A [mm]	B[mm]	C[mm]	D Ø [mm]	E [mm]
FDA2-520 / FDA2-900	200	124	75	12	170
FDA2-1120 / FDA2-1700	250	134	100	14	210



TYPE	A [mm]	B [mm]	C	D Ø [mm]
FDA3-450 / FDA3-1050	190	124	M16	12
FDA3-1500 / FDA3-2250	242	134	M20	14