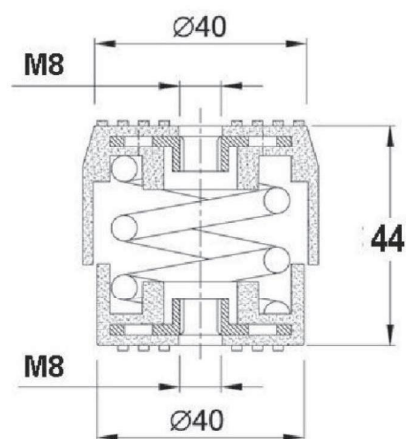
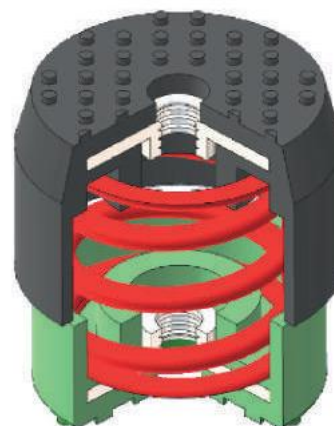


## Produktbeskrivelse

Konstrueret for vibrationsisolering af mindre maskiner med et omdrejningstal på mere end 600 O/min. Kan klare belastninger fra 3-50kg. M8 centergevind og skridsikker top og bund, hvor fjederen beskyttes mod vind og vejr.

## Anvendelse

Specielt egnet til genveks anlæg, varmepumper, små ventilatorer og aircondition anlæg.



Type	Egenvægt [kg]	Stivhed [kg/mm]	Maks. belastning [kg]	Nedbøjning [mm]	Højde [mm]
FDHL-05	0,07	0,4	5	13	44
FDHL-09	0,07	0,7	9	12	44
FDHL-12	0,07	1,0	12	12	44
FDHL-20	0,08	1,7	20	12	44
FDHL-26	0,08	2,3	26	11	44
FDHL-30	0,09	3,0	30	10	44
FDHL-40	0,09	4,0	40	10	44
FDHL-50	0,09	5,5	50	9	44