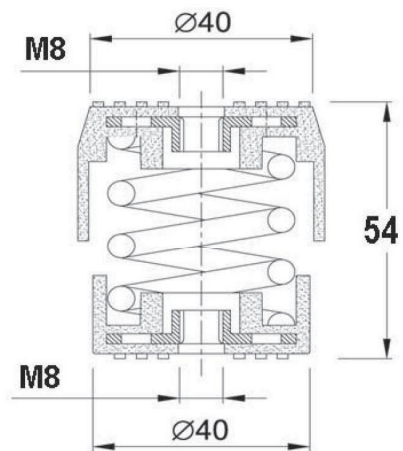
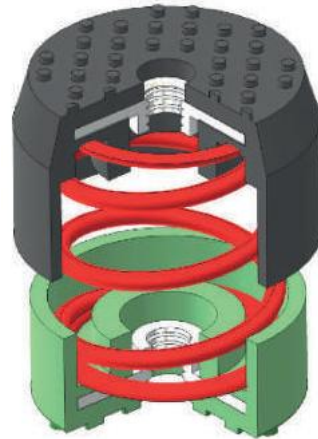


## Produktbeskrivelse

Konstrueret for vibrationsisolering af mindre maskiner med et omdrejningstal på mere end 450 O/min. Kan klare belastninger fra 3-130kg. M8 centergevind og skridsikker top og bund, hvor fjederen beskyttes mod vind og vejr.

## Anvendelse

Specielt egnet til genveks anlæg, varmepumper, små ventilatorer og aircondition anlæg.



Type	Egenvægt [kg]	Stivhed [kg/mm]	Maks. belastning [kg]	Nedbøjning [mm]	Højde [mm]
FDHH-009	0,06	0,4	9	22	54
FDHH-015	0,07	0,7	15	22	54
FDHH-019	0,07	1,0	19	19	54
FDHH-034	0,07	1,7	34	20	54
FDHH-035	0,08	2,3	35	15	54
FDHH-045	0,08	3,0	45	15	54
FDHH-056	0,10	4,6	56	12	54
FDHH-084	0,10	6,0	84	14	54
FDHH-101	0,10	7,2	101	14	54
FDHH-108	0,14	9,0	108	12	54
FDHH-127	0,11	10,6	127	12	54
FDHH-130	0,12	13,0	130	10	54