

**Produktbeskrivelse**

FDR dæmper er designet til applikationer, hvor transmission af lavfrekvente maskinvibrationer til en bygningsstruktur, skal reduceres for at undgå bygningskader eller gener for beboerne.

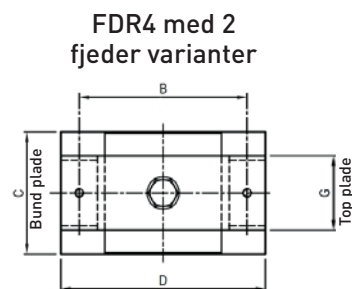
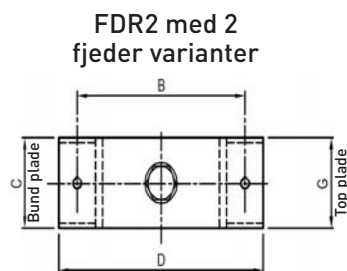
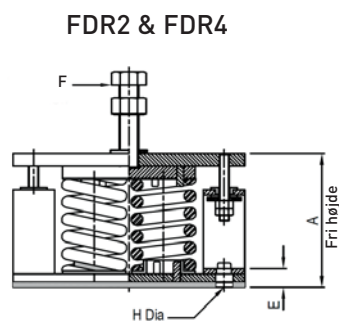
FDR dæmperen er også bygget til at begrænse vertikal bevægelse for når dæmperen aflastes sker en opadgående bevægelse af dæmperen. Den bevægelse begrænses så af indstillingen af stoppet, så skader på rørforbindelser undgås.

Anlægget hviler direkte på toppladen og højden justeres ved at dreje på F som trykker på en plade, der komprimerer fjederne.

**Anvendelse**

Anvendes bl.a. til køleaggregater, køletårne, ventilationsanlæg, kompressor anlæg, pumper, blæsere

o.a. med rørforbindelser, der kan påvirkes af stor vertikal forskydning af anlægget. Den vertikale bevægelse kan også opstå ved vedligehold og renovation af pumper eller motorer på inertifundamenter.



Type	Farve	Max belastning [kg]	Nedbøjning [mm]	Dimensioner [mm]						Maks. vægt [kg]			
				A	B	C	D	E	F		G	H	
FDR2-0200-25	Gul	200	25										
FDR2-0400-25	Rød	400	25										
FDR2-0600-25	Lilla	600	25										
FDR2-0800-25	Grå	800	25	160	230	100	280	22	M24 x 100	100	M16	12,4	
FDR2-1000-25	Orange	1000	25										
FDR2-1200-25	Brun	1200	25										
FDR2-1600-25	Sort	1600	25										
FDR2-2000-25	Blå	2000	25										
FDR4-0400-25	Gul	400	25										
FDR4-0800-25	Rød	800	25										
FDR4-1200-25	Lilla	1200	25										
FDR4-1600-25	Grå	1600	25	160	230	165	280	22	M24 x 100	100	M16	16,4	
FDR4-2000-25	Orange	2000	25										
FDR4-2400-25	Brun	2400	25										
FDR4-3200-25	Sort	3200	25										
FDR4-4000-25	Blå	4000	25										

Type	Farve	Max belastning [kg]	Nedbøjning [mm]	Dimensioner [mm]						Maks. vægt [kg]			
				A	B	C	D	E	F		G	H	
FDR2-0200-50	Gul	200	50										
FDR2-0400-50	Grøn	400	50										
FDR2-0600-50	Blå	600	50	187	230	100	280	22	M24 x 100	100	M16	13,3	
FDR2-0800-50	Hvid	800	50										
FDR2-1000-50	Rød	1000	50										
FDR4-0400-50	Gul	400	50										
FDR4-0800-50	Grøn	800	50										
FDR4-1200-50	Blå	1200	50	187	230	165	280	22	M24 x 100	100	M16	16,3	
FDR4-1600-50	Hvid	1600	50										
FDR4-2000-50	Rød	2000	50										