

Produktbeskrivelse

Konstrueret for vibrationsisolering af maskiner med et omdrejningstal på mere end 350 O/min. Kan belastes

fra 75-350kg.

Komponenter

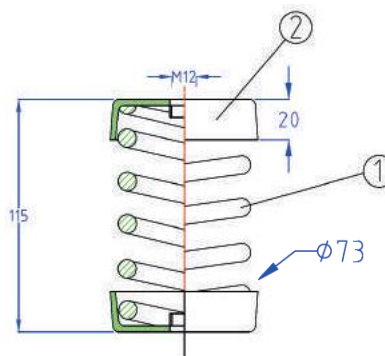
- 1 Rustfri Stålfjeder AISI 302, 650t salttåge
- 2 Top og bund kappe AISI 316L
- 3 Fodplade AISI 316L
- 4 Bund skrue AISI 316L
- 5 EVA gummi, påklæbet
- 6 Topkappe

Anvendelse

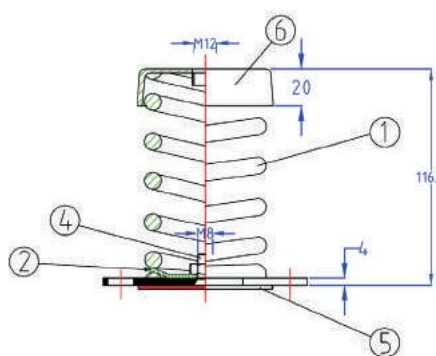
Specielt egnet til udendørsanlæg el. anlæg opstillet i aggressive miljøer. generatorer, kompressorer, ventilationsanlæg, pumper, køleanlæg m.fl.

Type	Maks Belastning [kg]	Nedbøjning [mm]
FDA1-150-316	150	30
FDA1-150-316B1	150	30
FDA1-150-316B2	150	30
FDA1-200-316	200	30
FDA1-200-316B1	200	30
FDA1-200-316B2	200	30
FDA1-250-316	250	30
FDA1-250-316B1	250	30
FDA1-250-316B2	250	30
FDA1-300-316	300	30
FDA1-300-316B1	300	30
FDA1-300-316B2	300	30
FDA1-350-316	350	30
FDA1-350-316B1	350	30
FDA1-350-316B2	350	30

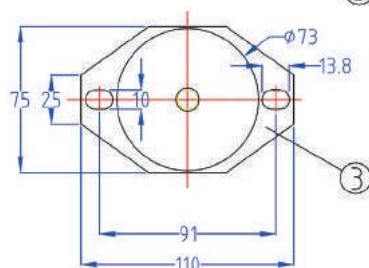
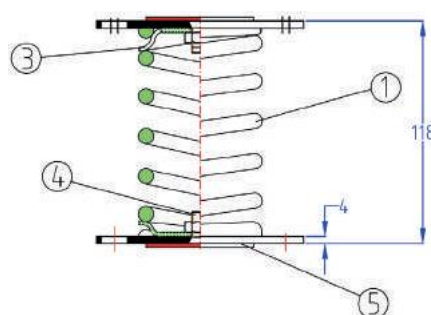
TYPE FDA1-316



TYPE FDA1-316B1



TYPE FDA1-316B2



Fodplade