

## Produktbeskrivelse

Gummiklods vulkaniseret til en stålplade med centralt gevindhul eller gevindtap. Gummibufferne er som standard udført i naturgummi og med elforzinket overflade.

## Anvendelse

Til dæmpning af alle former for stød, slag eller fald fra kraner, vogne, lukke- og stop-anordninger etc. Bufferne optager bevægelsesenergien, således at stødet ved anslaget mindskes.

## Montage

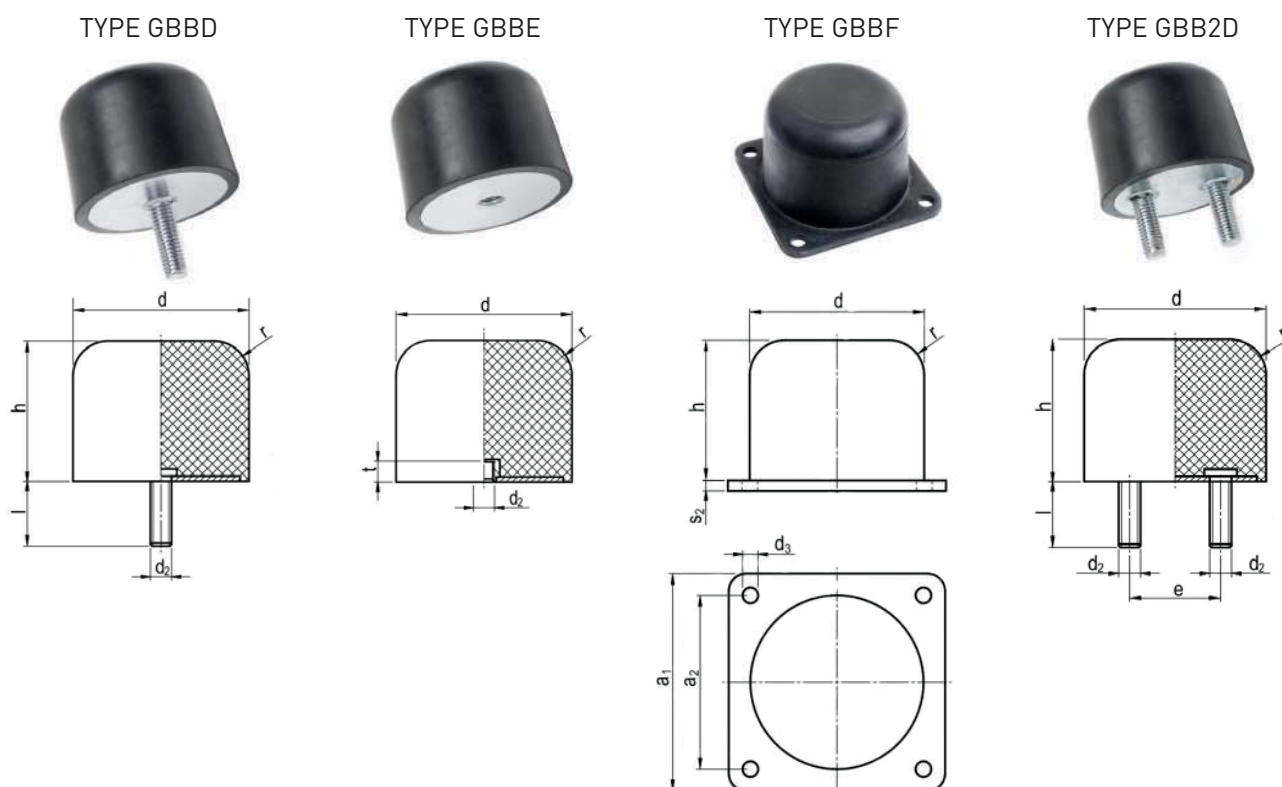
Gummibufferne kan frit monteres i enten den faste eller den bevægelige maskindel.

Såfremt én gummibuffer ikke giver tilstrækkelig fjedring kan 2 buffere monteres i serie.

Og hvis én buffer ikke kan optage energien kan to buffere monteres parallelt.

## Udformninger

- Gummihårdhed: 45, 55 & 70 IRHD
- Gummitype NR, CR, EPDM & Silicone m.f.
- Gummiet kan farves
- Stål El-galvaniseret Fe/Zn12/1A el. AISI 316



Type +	Ø d [mm]	H [mm]	d <sub>2</sub> [mm]	L [mm]	r [mm]	t [mm]	a <sub>1</sub> [mm]	a <sub>2</sub> [mm]	Ø d <sub>3</sub> [mm]	S <sub>2</sub> [mm]	e [mm]	Belastning		
												F [kN]	Nedbøjning [mm]	W [J]
4032	40	32	M8	23	8	8	50	40	5,5	2		5	18	70
5040	50	40	M10	28	10	10	63	50	6,5	3		8	22	140
5045	50	45	M10			16						8	25	180
6350	63	50	M10	27	12	10	80	63	6,5	4		12,5	28	280
8063	80	63	M12	37	18	12	100	80	9	5		20	35	560
10080	100	80	M12	37	20	12	125	100	9	6	50	32	44	1120
125100	125	100	M16	36	25	16	160	125	11	6	63	50	55	2240
160125	160	125	M16	44	32	16	200	160	11	8	80	80	68	4400
200160	200	160	M20	44	40	20	260	200	13	8	100	125	38	8800