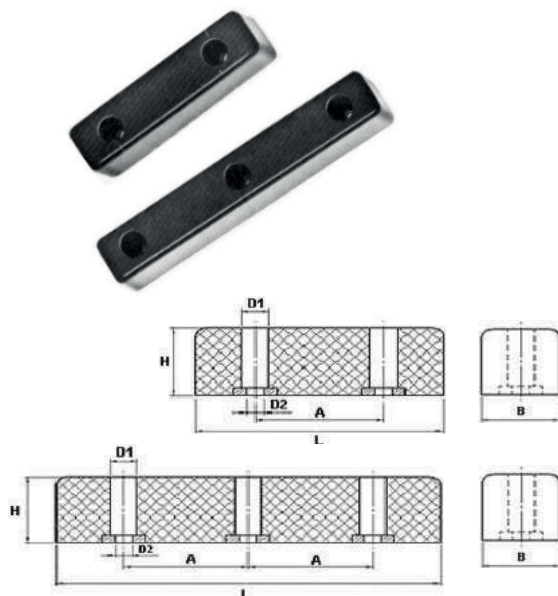


## Produktbeskrivelse

Truck buffer GBT med standard udgave i naturgummi, kan også bestilles som følger:

- Gummihårdhed: 45, 55 & 70 IRHD
- Gummitype CR, EPDM



Type	L [mm]	H [mm]	B [mm]	Huller stk.	A [mm]	D <sub>1</sub> [mm]	D <sub>2</sub> [mm]
GBT 12515	125	15	40	2	60	19,7	8
GBT 12540	125	40	40	2	60	19,8	8
GBT 12550	125	50	43	2	60	20,3	8
GBT 12570	125	70	43	2	60	19,8	8
GBT 20060	200	60	52	2	120	26	10,5
GBT 20080	200	80	52	2	120	26	10,5
GBT 30060	300	60	52	3	115	26	10,5
GBT 30080	300	80	52	3	115	26	10,5
GBT 31535	315	35	60	3	157	26	12,5
GBT 40050	400	50	50	3	165	26	10,5
GBT 40060	400	60	52	3	165	26	10,5
GBT 40080	400	80	52	3	165	26	10,5
GBT 53035	530	35	60	4	157	26	12,5

## Produktbeskrivelse

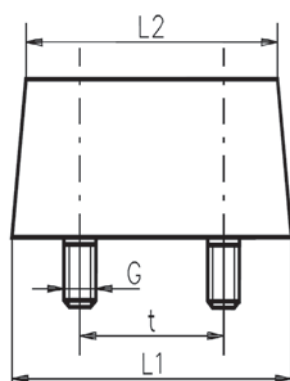
Truck buffer GBTM med metal indsats, standard udgave er i naturgummi og kan også bestilles som følger:

- Gummihårdhed: 45, 55 & 70 IRHD
- Gummitype CR, EPDM & Silicone m.f.
- Gummiet kan farves

Type +	B [mm]	H [mm]	L1 [mm]	L2 [mm]	G [mm]	t [mm]	d [mm]
12515	60	60	150	136	M10x32	70	11
53035	100	100	200	168	m12x36	90	13



TYPE GBTMD



TYPE GBTME

