

Produktbeskrivelse

FAV kegledeamper giver stor nedbøjning, hvilket giver fortræffelig reduktion af vibrationer og god shock absorbering, både horisontalt og vertikalt.

Standard udgave er i naturgummi og el-galvaniseret overflade, kan også bestilles som følger:

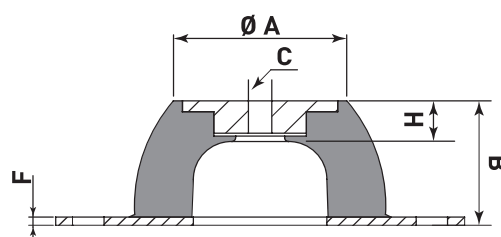
- Gummihårdhed: 45, 55 & 70 IRHD
- Gummitype CR, EPDM & Silicone
- Gummiet kan farves
- AISI 316

Anvendelse

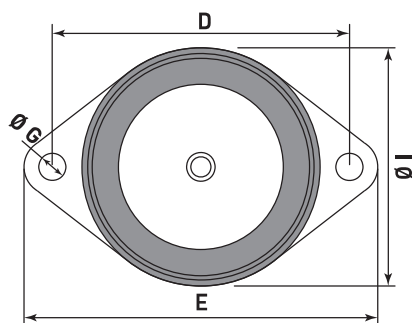
FAV kan anvendes i en lang række af udstyr som, ventilatorer, pumper, kompressorer og vibratorer m.m.



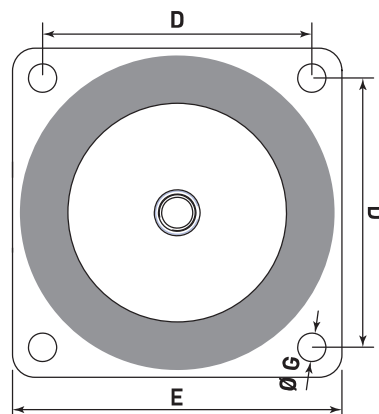
[OGSÅ TILGÆNGLIG I RUSTFRI STÅL AISI 316]



FAV0007
FAV0025
FAV0050
FAV0100
FAV0200



FAV0400
FAV0600
FAV1500



Type	Ø A [mm]	B [mm]	C	D [mm]	E [mm]	F [mm]	Ø G [mm]	H [mm]	Ø I [mm]	40 Sh		60 Sh		75 Sh	
										Maks Belastning [kg]	Nedbøjning [mm]	Maks Belastning [kg]	Nedbøjning [mm]	Maks Belastning [kg]	Nedbøjning [mm]
FAV0007	18	20	M6	50	64	2	7.0	7	43	3,5	3,0	9	3,0	13	2,5
FAV0025	33	25	M8	66	85	2	8.0	11	56	25	3,7	40	4,0	60	3,5
FAV0050	45	35	M10	92	114	2	10.0	14	76	40	4,0	80	4,0	100	4,0
FAV0100	53	40	M10	110	136	2	11.5	15	96	70	7,0	130	6,7	180	6,0
FAV0200	58	45	M10	124	151	3	11.5	13	101	150	8,0	220	7,0	320	8,0
FAV0400	70	63	M12	120	150	3	14.5	18	-	280	14,0	500	13,0	800	10,0
FAV0600	100	85	M16	160	200	4	14.5	25	-	380	15,0	750	14,0	1100	12,0
FAV1500	186	160	M24	250	310	6	18.0	43	-	1400	45,0	2500	40,0	3400	35,0

