

Produktbeskrivelse

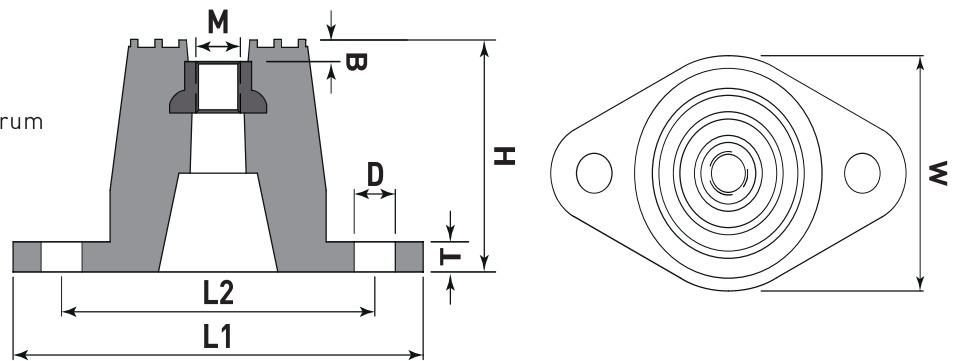
IAC SD4343 dæmperen bliver støbt af høj kvalitets naturgummi, i 3 forskellige hårdheder. Dæmperen har et indvendigt gevind centrert i toppen for montage af udstyret. Bunden er forstærket med en stålplade.

Hvis dæmperen på et tidspunkt skal udskiftes giver den unikke farvekode af dæmperen, sikkerhed for at få bestilt nøjagtigt samme type. Ligeså er IAC navnet indstøbt i gummi i fodpladen på hver dæmper.

Anvendelse

IAC SD4343 giver pga. geometrien stor nedbøjning og kan give god vibrationsisolering og anvendes til en lang række applikationer som:

- Ventilatorer
- Køleanlæg
- Pumper
- Kompressorer
- Flydende gulve
- For isolering af studier og lydøde rum



Type	Farve	Hårdhed Sh A	Belastning [kg]	Nedbøjning [mm]	Dimensioner [mm]							
					L1	W	H	L2	T	D	B	M
IAC SD 4343H	Hvid	40	80	10	110	65	54	84	7	11	5	M12
IAC SD 4343R	Rød	50	115	10	110	65	54	84	7	11	5	M12
IAC SD 4343S	Sort	60	165	10	110	65	54	84	7	11	5	M12

