

Produktbeskrivelse

CH1 er konstrueret for akustiklofter der skal være elastisk nedhængte, og vibrationsisolering af rør og maskiner med et omdrejningstal eller frekvens på mere end 400 omdr/min. Belastninger fra 25–350kg.

Komponenter

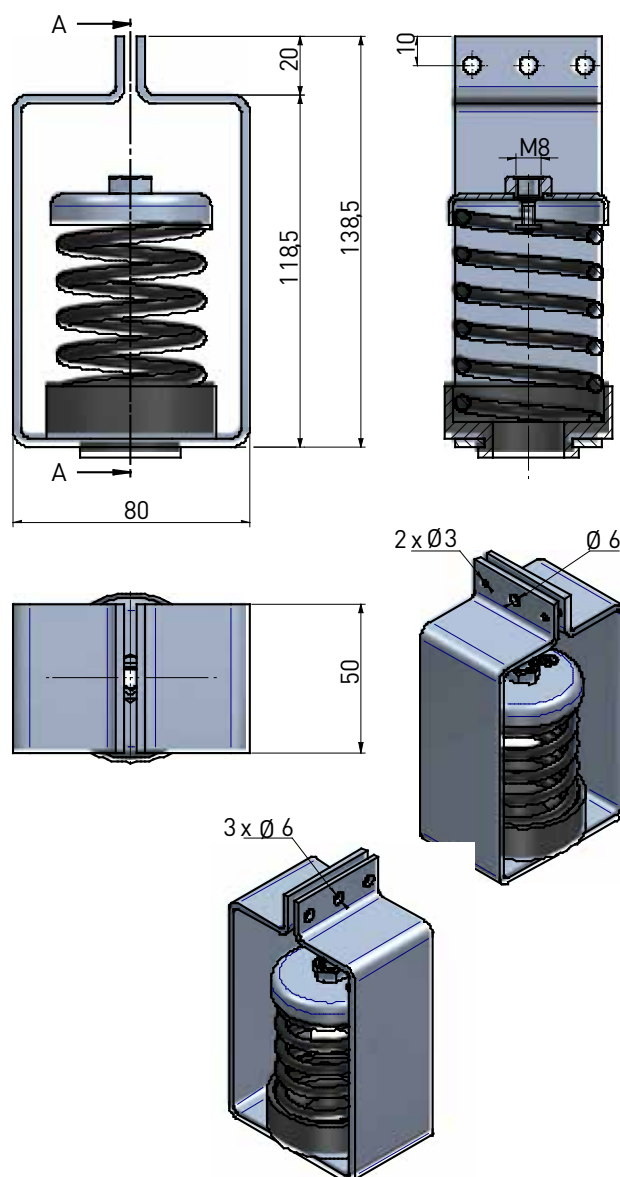
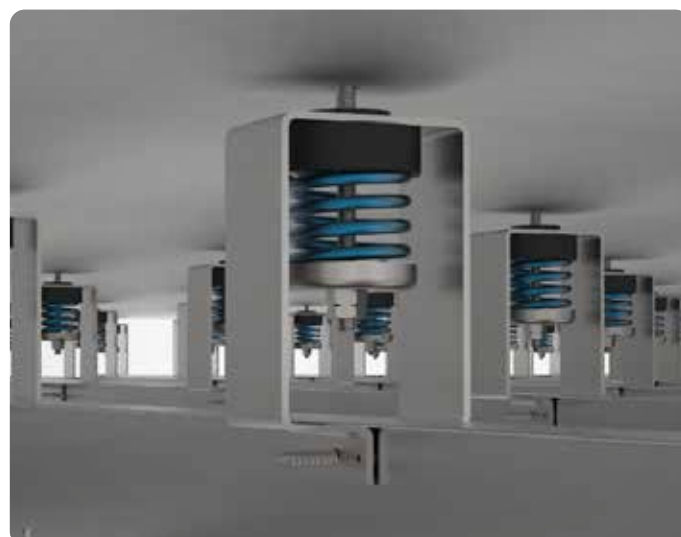
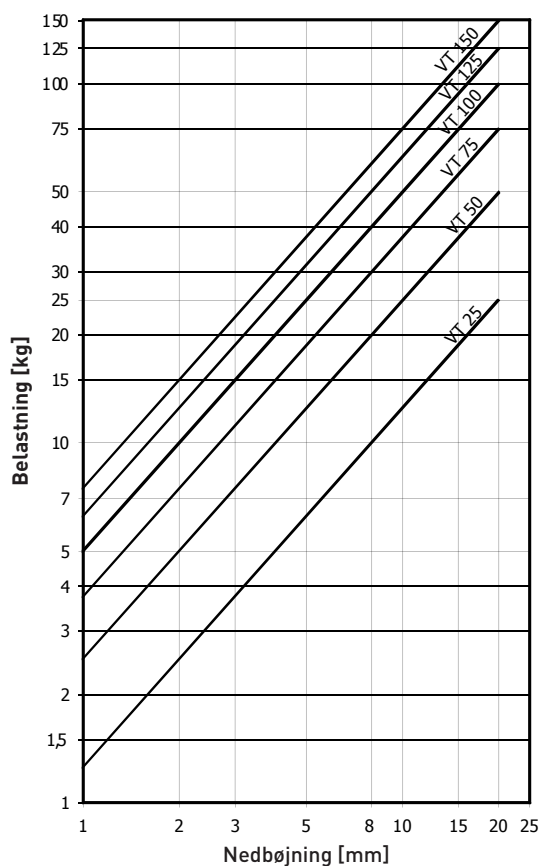
Loftbeslaget består af en fjeder, indsat i et bukket stålbeslag. Fjederen hviler i en gummikop, der eliminerer overførsel af høje frekvenser. Alle metaloverflader er elforzinkede.

Elastiske egenskaber

Egenfrekvensen er 3Hz.

Anvendelse

Ved montage fjernes gummikop og fjeder så det bukkede stålbeslag kan monteres i loftet.



Type	Maks. belastning [kg]	Nedbøjning [mm]	Fjeder farve
CHJ-025	25	20	Sort
CHJ-050	50	20	Blå
CHJ-075	75	20	Grå
CHJ-100	100	20	Beige
CHJ-125	125	20	Hvid
CHJ-150	150	20	Sort