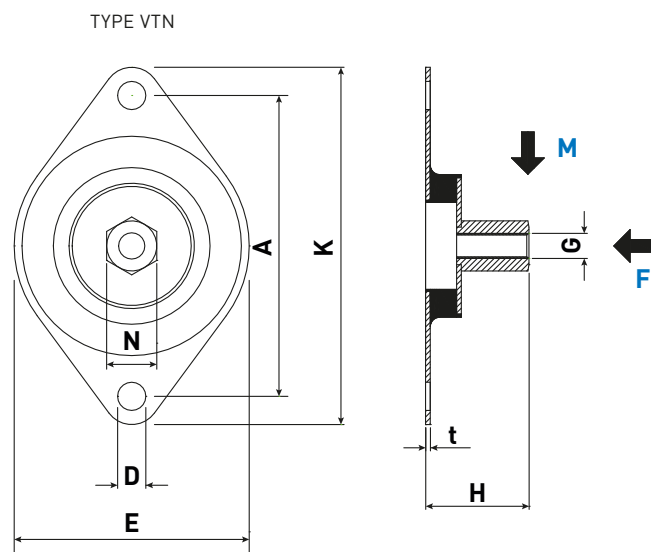
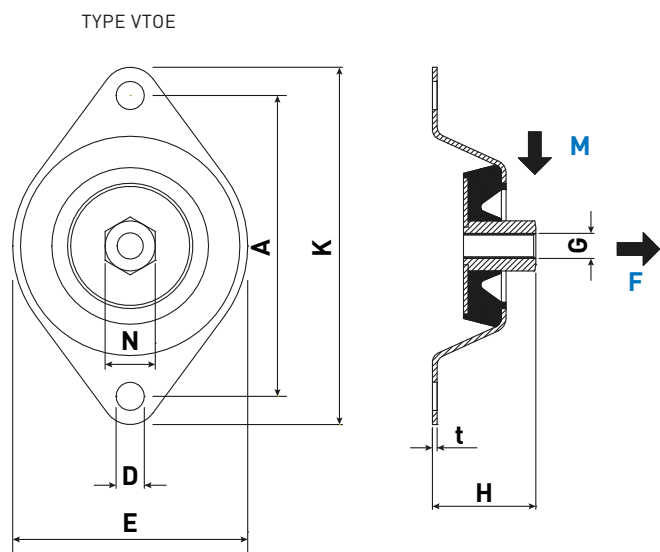


Produktbeskrivelse

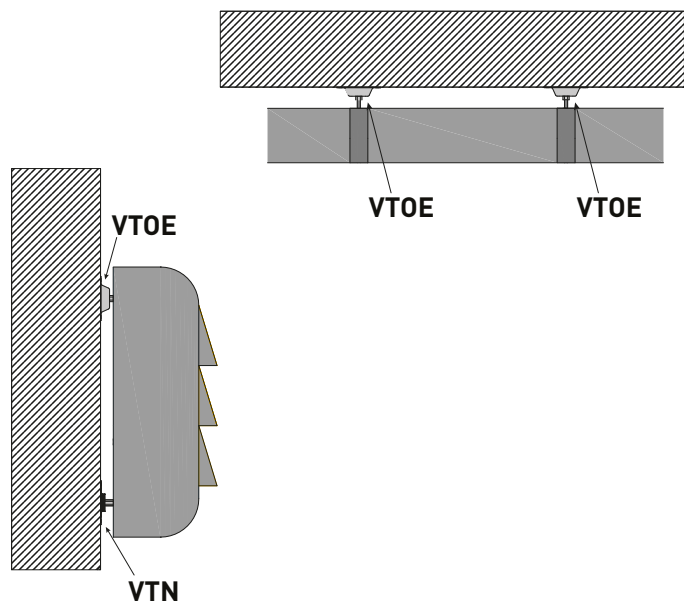
Svingningsdæmper med gummi vulkaniseret til galvaniserede metal dele. Type VTOE er en sikret type dæmper, der ved overbelastning og brud på gummi vil stadig holde det ophængte udstyr på plads.

Anvendelse

- VTOE bruges som det øvre ophæng ved ophængning af elskabe eller andet udstyr på lodrette flader.
- VTN anvendes som det nedre beslag og er ikke sikret.
- VTOE anvendes også til udstyr der hænges op i lofter.



Eksempel



Model	40 Sh(A)		60 Sh(A)	
	M max [kg]	F max [kg]	M max [kg]	F max [kg]
VTOE	14	30	25	70
VTN	14	30	25	70

Dimensions [mm]	A	D	E	G	H	K	N	t
VTOE	96	9	75	M8	33	114	15	1.5
VTN	96	9	75	M8	33	114	15	1.5