

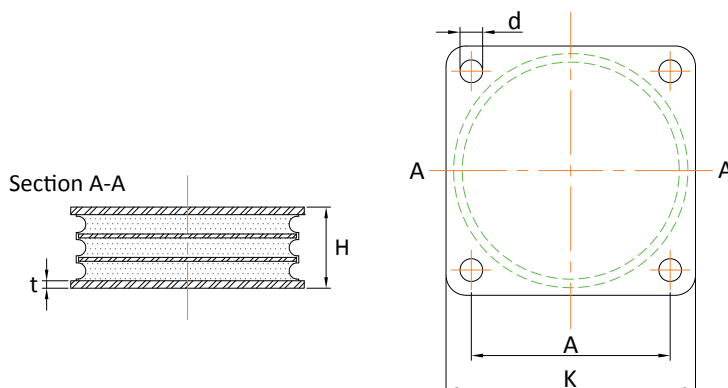
## Produktbeskrivelse

VIKASH sandwichdæmper kan håndtere stort pres i kompression, både i forhold til statisk belastning og stød. Dæmperen giver også god isolering når den udsættes for horisontal belastning. Dæmperen kan monteres flat eller i "V" kombination, hvor enheden sidder i en 45° vinkel mod midten af tyngdepunktet.

Dæmperen består af 2 ydre montageplader med 4 monteringshuller i hver. Imellem montagepladerne er der vulkaniseret gummi med stabiliserende stålplader. Hver dæmper er tilgængelig i 2 gummihårdheder, som dækker et bredt belastningsområde fra 2 tons til 30 tons.

## Anvendelse

Høj kompression, lav tværgående stivhed og relativ lav indbygningshøjde gør VIKASH dæmpere ideel for tungt maskineri.



Type	Dimensioner					Dæmper vægt (kg)	Kompression 40° Sh		Kompression 60° Sh	
	H [mm]	A [mm]	K [mm]	d [mm]	t [mm]		Maksimal belastning [kg]	Nedbøjning [mm]	Maksimal belastning [kg]	Nedbøjning [mm]
	VIKASH125	52	118	148	13.5		5	2.6	2250	3.6
VIKASH150	63	136	166	13.5	6	4.5	3750	4.9	7500	4.2
VIKASH200	85	184	220	17	8	9.2	6000	6.0	12000	5.9
VIKASH300	120	270	310	22	10	27	15000	9.1	30000	9.3

Type	Tværbelastning 40° Sh		Tværbelastning 60° Sh	
	Maksimal belastning [kg]	Nedbøjning [mm]	Maksimal belastning [kg]	Nedbøjning [mm]
VIKASH125	240	21	550	23
VIKASH150	330	23	800	25
VIKASH200	600	30	1200	28
VIKASH300	1500	43	3300	45

