

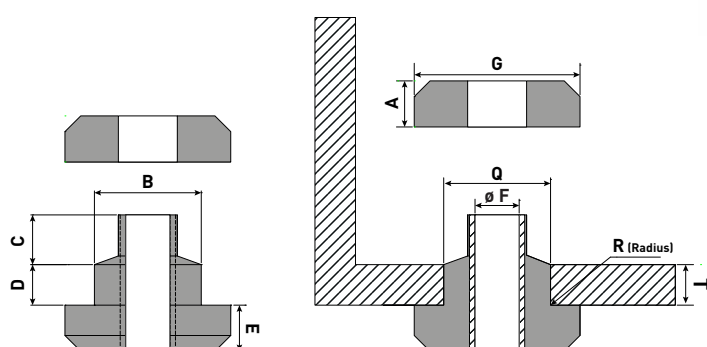
### Produktbeskrivelse

CHM mount består af to gummi dele, hvor midten af enheden indeholder et metal rør, for at reducere slitage på gummi, hvilket giver en længere levetid.

Denne vibrations enhed er ideel til brug hvor der er store dynamiske belastninger, og hvor et højt stabilitetsniveau er krævet.

### Anvendelse

Maskinhuse, landbrug og skovbrugs maskiner.



Type	A (mm)	B (mm)	C (mm)	D (mm)	E (mm)	Ø F (mm)	G (mm)	Q (mm)	T (max)	T (min)	R	45° Sh.		60° Sh.	
												Maksimal belastning(kg)	Nedbøjning (mm)	Maksimal belastning(kg)	Nedbøjning (mm)
CHM 30	12	20	10	9	12	10	33	20	9.5	9.5	1	40	2.0	70	2.5
CHM 50	20	31	19	10	20	14	47.5	31	14	13	2	75	3.7	125	3.5
CHM 65	23	40	24	15	23	17	64	39	22	19	3	115	4.0	250	4.0
CHM 90	25	58	27	22	25	24	89	57	28.6	25	3	250	7.0	440	6.0