

## Produktbeskrivelse

Disse sikrede ophæng er kompakte lavprofilsdæmpere. De er nemme at installere og montere. Dæmperne kombinerer bevægelseskontrol i tre retninger med relativt stor nedbøjning. Udover at virke som vibrationsdæmpere, kan de også optage stød og er specielt designet til anvendelse i mobilt udstyr.

Den primære egenskab ved disse dæmpere er, at stivheden gradvist øges ved nedbøjning, hvilket forhindrer pludselig gennemslag.

Midterbolten, som er mekanisk forbundet med topdelene, giver sikkerhed mod separation af top og bund.

## Anvendelse

Dæmperne fås i naturgummi af typen NR med et temperaturområde fra -40 °C til +70 °C.

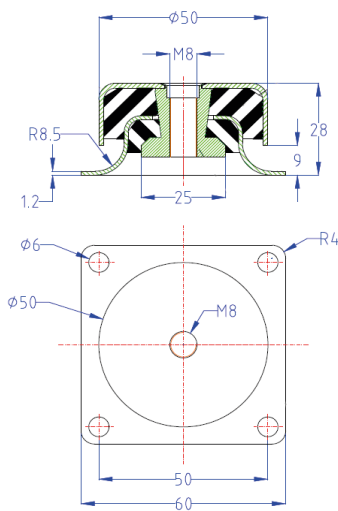
Dæmperne fås også i silikonegummi VMQ, der giver effektiv vibrationsdæmpning og minimal transmissionsgrad ved resonansfrekvens. Temperaturområde fra -60 °C til +250 °C.

Produktet er tilpasset mobile- og marineanlæg, hvor der ønskes stor dæmpning og god stabilitet. Har samme stivhed ned som horisontalt.

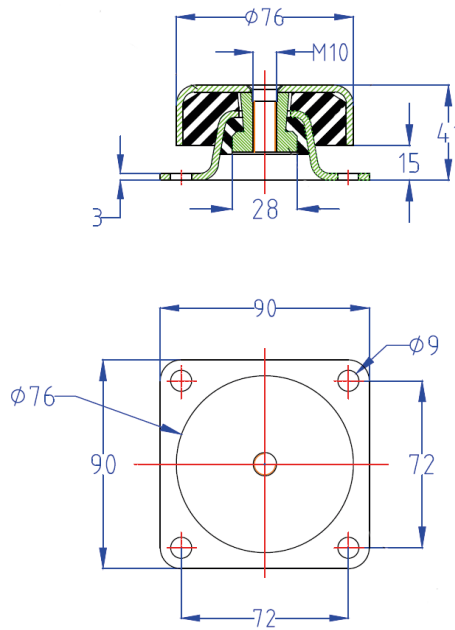


Type	Hårdhed 35 Sh(A)		Hårdhed 45 Sh(A)		Hårdhed 60 Sh(A)		Hårdhed 75 Sh(A)	
	Maks Belastning [kg]	Nedbøjning [mm]	Maks Belastning [kg]	Nedbøjning [mm]	Maks Belastning [kg]	Nedbøjning [mm]	Maks Belastning [kg]	Nedbøjning [mm]
SCM060-NR	35	3 ± 0,5	60	3 ± 0,5	125	3 ± 0,5	200	3 ± 0,5
SCM060-WMQ			75	3 ± 0,5	100	3 ± 0,5	150	3 ± 0,5
SCM120/125-NR			80	3,5 ± 0,5	200	3,5 ± 0,5	300	3,5 ± 0,5
SCM120/125-WMQ			80	3,5 ± 0,5	160	3,5 ± 0,5	250	3,5 ± 0,5
SCM220/225-NR	110	4,5 ± 0,5	170	4,5 ± 0,5	300	4,5 ± 0,5	450	4,5 ± 0,5
SCM220/225-WMQ			130	4,5 ± 0,5	220	4,5 ± 0,5	350	4,5 ± 0,5
SCM325-NR			120	4,5 ± 0,5	210	4,5 ± 0,5	330	4,5 ± 0,5
SCM325-WMQ			130	4,5 ± 0,5	220	4,5 ± 0,5	350	4,5 ± 0,5
SCM420/425-NR			350	6,5 ± 1,0	800	6,5 ± 1,0	1400	6,5 ± 1,0
SCM420/425-WMQ			350	6,5 ± 1,0	800	6,5 ± 1,0	1100	6,5 ± 1,0

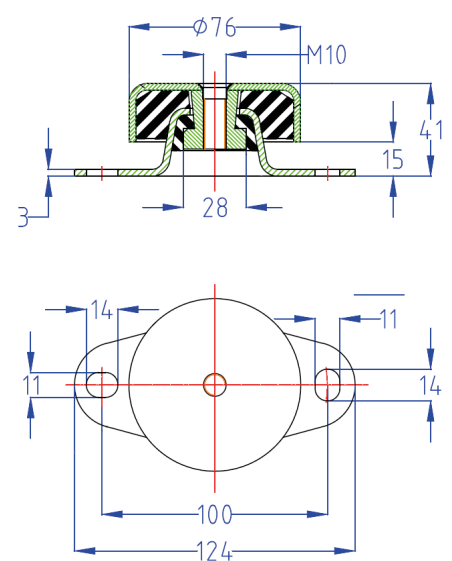
SCM060



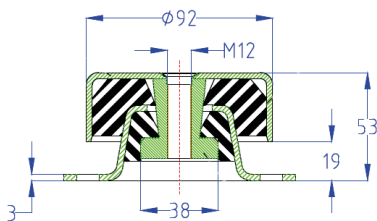
SCM120



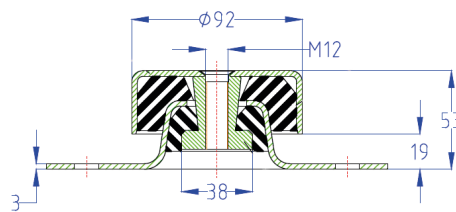
SCM125



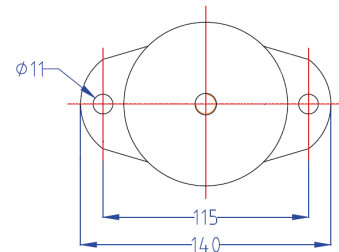
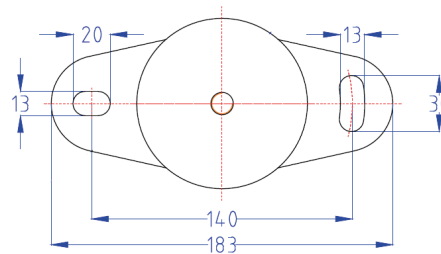
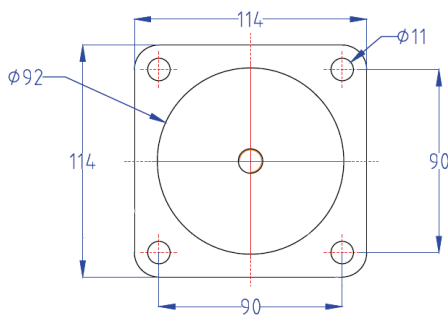
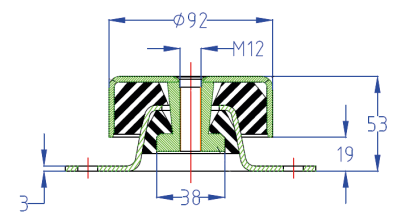
SCM220



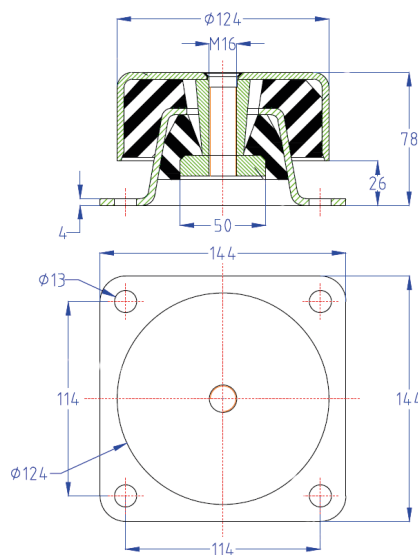
SCM225



SCM325



SCM420



SCM425

